

## Komplexní program pro hospodárné lešení

# RUX®

### Návod k montáži a používání rychlestavitelného lešení RUX SUPER 65



Vydáno: červenec 2009, změna vyhrazena

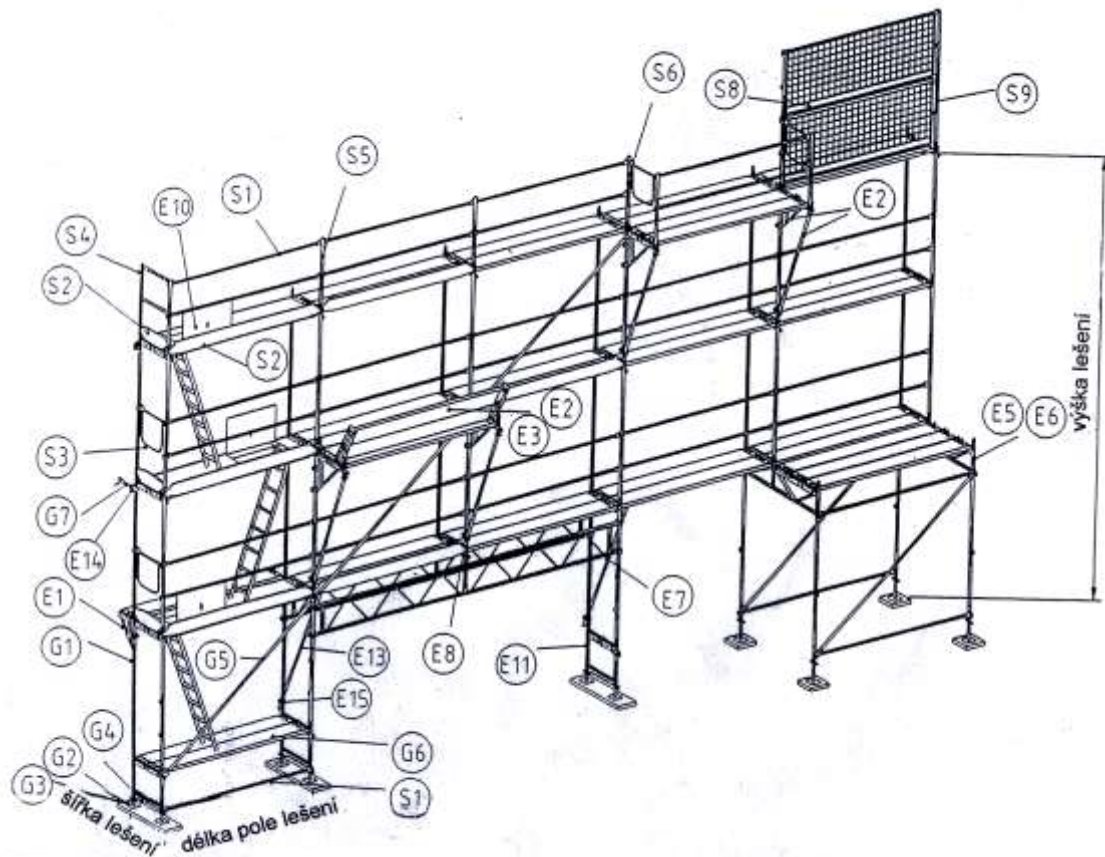
# Rychlestavitelné lešení RUX SUPER-65

## OBSAH

Příloha A: Sestava důležitých stavebních dílů systémového lešení RUX-SUPER 65.....	3-5
<b>1 Obecný úvod.....</b>	<b>6</b>
<b>2 Montáž rychlestavitelného lešení RUX-SUPER 65.....</b>	<b>6</b>
2.1 Všeobecné pokyny.....	6
2.2 Montáž prvního pole lešení.....	6
2.2.1. Nosné podloží k roznesení zátěže.....	6
2.2.2 Nánožky, stavitelné patky, zakládací příčníky a trubky výztuhy.....	7
2.2.3 Vyrovnávací rámy.....	7
2.2.4 Vertikální rámy.....	8
2.2.5 Vkládání podlažek.....	8
2.2.6 Vyztužení.....	9
2.2.7 Vyrovnání.....	9
<b>2.3 Montáž dalších polí lešení.....</b>	<b>9</b>
2.3.1 Pole lešení v podélném směru.....	9
2.3.2 Provedení rohů.....	10
2.3.3 Žebříkový výstup.....	11
<b>2.4 Montáž dalších podlaží lešení.....</b>	<b>11</b>
2.4.1 Transport dílů lešení.....	11
2.4.2 Montáž vertikálních ráků.....	12
2.4.3 Podlahy.....	13
2.4.4 Vyztužení.....	13
2.4.5 Boční ochrana.....	13
2.4.6 Ukotvení (rastr ukotvení a kotevní síly).....	14
2.4.7 Kotvy lešení.....	14
2.4.7.1 Krátké kotvy lešení.....	15
2.4.7.2 Dlouhé kotvy lešení.....	15
2.4.7.3 Trojúhelníkové kotvy lešení.....	16
2.4.8 Ukotvení lešení.....	16
<b>2.5 Varianty výstavby a vestavba doplňkových stavebních dílů.....</b>	<b>16</b>
2.5.1 Všeobecný úvod.....	16
2.5.2 Ukotvení na otevřené fasádě.....	19
2.5.2.1 Lešení bez pláště na otevřené fasádě.....	19
2.5.2.2 Lešení s pláštěm ze sítí na otevřené fasádě.....	21
2.5.2.3 Lešení s pláštěm z plachet na otevřené fasádě.....	24
2.5.2.4 Použití vertikálních ráků „staré provedení“ na otevřené fasádě.....	25
2.5.3 Kotvení lešení na uzavřené fasádě.....	27
2.5.3.1 Nezapláštěné lešení na uzavřené fasádě.....	27
2.5.3.2 Lešení na uzavřené fasádě s pláštěm ze sítí.....	29
2.5.3.3 Lešení na uzavřené fasádě s pláštěm z plachet.....	30
2.5.3.4 použití vertikálních ráků „starého“ provedení na uzavřené fasádě.....	31
2.5.4 Podchodové rámy.....	34
2.5.5 Výložné konzole.....	38
2.5.6 Přemostovací nosníky.....	39
2.5.7 Přemostovací pole o délce pole 4m.....	45
2.5.8 Výstup po žebřících.....	46
2.5.9 Ochranné stříšky.....	46
2.5.10 Střešní záchytné lešení.....	47
2.5.11 Zajištění dílů lešení proti uvolnění.....	48
2.5.12 Přejídný stav – neukotvené nejvyšší podlaží.....	49
3 Demontáž rychlestavitelného lešení RUX-SUPER 65.....	57
4 Použití rychlestavitelného lešení RUX-SUPER 65.....	57
5 Pokyny pro skladování, držbu a opravy .....	57
6 Přehled používání lešení za ztížených dynamických podmínek .....	57
Příloha B: Pravidla pro používání lešení s poli o délce 4 m .....	51-56
Příloha C: Použití montážního sloupku .....	58-61

**Příloha A: Sestava hlavních stavebních dílů systémového lešení RUX-SUPER 65**

**Celkový přehled**



**Pojmenování podstatných stavebních dílů systémového lešení RUX-SUPER 65**

Číslo obrázku	Označení dílu	Hmotnost(kg)
G 1	Vertikální rámy:	
G 1a	Vertikální rám SUPER 65	2,00 m
G 1b	Vertikální rám s očky pro zábradlí	2,00 m
G 2	Stavitelná patka	0,30 m
		0,50 m
G 3	Nánožka	1,2
G 4	Zakládací příčník	1,5
G 5	Úhlopříčné ztužení podélné (vertikální diagonály) pole lešení:	
	l = 4,00 m	15,6
	3,00 m	9,8
	2,50 m	8,6
	2,00 m	7,8
	1,50 m	7,6
G 6	Vicedílné podlahy:	
G 6a	Podlahy dřevěné, klížené	l = 3,00 m
		2,50 m
		2,00 m
		1,50 m
		1,00 m
		0,65 m
		0,50 m
		22,4
		18,2
		12,8
		11,2
		7,4
		5,3
		4,6

Číslo obrázku	Označení dílu	Hmotnost(kg)	
G 6b	Profilované dřevěné podlahy l = 3,00 m	23,0	
	2,50 m	18,0	
G 6c	Hliníkové podlahy l = 4,00 m	15,0	
	3,00 m	11,3	
	2,50 m	9,5	
	2,00 m	7,6	
	1,50 m	5,8	
	1,00 m	4,0	
G 6d	Hliníkové podlahové desky l = 3,00 m	20,5	
	2,50 m	17,1	
G 6e	Ocelové podlahy l = 3,00 m	21,0	
	2,50 m	18,0	
	2,00 m	15,0	
	1,50 m	11,2	
G 7	Kotva (Ocelová kotevní trubka) l = 1,40 m	5,5	
	1,00 m	4,0	
	0,60 m	2,6	
	0,40 m	1,8	
	0,30 m	1,4	
S 1	Vodorovná zábradlí / Mezizábradlí:		
S 1a	Zábradelní tyč (Zábradlí podélná/příčná trubka) pro SUPER 65/100 l = 4,00 m	8,8	
	3,00 m	6,6	
	2,50 m	4,6	
	2,00 m	3,6	
	1,50 m	3,0	
	1,00 m	2,2	
	0,65 m	1,4	
S 1b	Zábradelní tyč (Zábradlí podélná/příčná trubka na očko) pro SUPER 65/100-O l = 4,00 m	8,0	
	3,00 m	5,8	
	2,50 m	5,2	
	2,00 m	4,2	
	1,50 m	3,2	
	1,00 m	2,1	
	0,65 m	1,4	
S 2	Zarážky:		
	S 2a	Zarážka dřevěná l = 4,00 m	10,0
		3,00 m	7,3
		2,50 m	6,3
		2,00 m	5,0
		1,50 m	3,8
		1,00 m	2,5
0,65 m		2,0	
S 2b	Zarážka ocelová l = 3,00 m	11,5	
	2,50 m	9,8	
	2,00 m	8,5	
	1,50 m	6,8	
	1,00 m	5,0	
	0,65 m	4,0	
S 2c	Zarážka hliníková l = 3,00 m	4,5	
	2,50 m	3,8	
	2,00 m	3,0	
	1,50 m	2,2	
	1,00 m	1,5	
	0,65 m	1,0	
S 3	Čelní zábradlí (čelní zábradlí dvojité)	3,0	
S 4	Rám čelního zábradlí	11,0	

## Rychlestavitelné lešení RUX SUPER-65

S 5	Sloupek zábradlí	4,0
S 6	Sloupek zábradlí s příčnickem	5,0
S 7	Sloupek zábradlí pro záchytné síť l = 1,60 m 2,00 m	6,6 9,0
S 8	Ochranná (záchytná) mříž l = 3,00 m 2,50 m 2,00 m 1,50 m 1,00 m 0,65 m	23,0 20,4 17,8 15,3 11,0 9,6
S 9	Stojina ochranné (záchytné) mříže 0,65 m	9,8
S 10	Držák podlah	1,4
E 1	Rozšiřovací konzole, vnitřní bez násadky (Konzole spojková, jednopodlahová) s násadkou	2,8 4,4
E 2	Rozšiřovací konzole, vnější (Konzole výložná dvoupodlahová)	7,2
E 2a	Podpěra výložné konzole	8,5
E 3	Záchytná stříška, dvoupodlahová, kompletní s podpěrou (bez podlážek)	21,1
E 4	Záchytná stříška, třípodlahová, kompletní (bez podlážek)	21,4
E 4a	Podpěra pro třípodlahovou výložnou konzoli	9,4
E 5	Podchodový rám, široký, kompletní (b = 1,65m)	34,0
E 6	Podchodový rám, úzký kompletní (b = 1,30m)	30,6
E 7	Přemostňovací nosník	
E 7a	l = 5,00 m	50,2
E 7b	l = 6,00 m	58,0
E 8	Podlahový příčník	3,0
E 9	Mezipříčník	3,5
E 10	Žebříkové průchozí rámy:	
E 10a	Hliníkový žebříkový průchozí rám s vestavěným žebříkem l = 3,00 m a překližkovou síťově lisovanou podlahou l = 2,50 m	24,5 21,0
E 10b	Hliníkový žebříkový průchozí rám s vestavěným žebříkem, l = 3,00 m celohliníkový, s drážkovanou protiskluzovou podlahou l = 2,50 m	24,5 20,9
E 10c	Ocelový žebříkový průchozí rám l = 2,50 m	29,5
E 11	Vyrovňovací rám l = 0,50 m (Vertikální rám) l = 1,00 m	8,4 12,0
E 12	Lešeňová trubka Ø 48,3 mm x 3,2 mm	3,56 kg/m
E 13	Normální spojka (NK)	1,3
E 14	Otočná spojka (DK)	1,5
E 15	Poloviční spojka (HK)	0,7

pozn. Při odchylce od běžně platného označení dílů lešení jsou názvy RUX uvedeny v závorkách.

## 1. Obecný úvod

Rychlestavitelné lešení RUX-SUPER 65 je ocelové, žárově zinkované rámové lešení sestavované z hotových stavebních dílů se systémovou šířkou 0,65 m. Délky pole lešení jsou 1,50 m, 2,00m, 2,50 m a 3,00m. Lze používat i krátké délky 0,65 a 1,00m. Pole lešení o délce 4 m lze používat jako přemostovací pole. (Používání lešení o délce pole 4 m je upraveno v příloze B) Rámy mají výšku 2,0 m, čímž je dána vertikální vzdálenost pracovních plošin. Tyto rámy se nasazují na sebe na násadky umístěné v jejich horní části v úrovni podlažek. Diagonály a zábradlí se spojují s trubkovými stojinami prostřednictvím sklopných kolíků nebo ok. Podlahové díly jsou horizontálně fixovány na podpěrných příčnicích nasazením na trubkové trny a ztužují lešení jak v směru pravouhlém tak i ve směru s fasádou rovnoběžném.

Rychlestavitelné lešení RUX-SUPER 65 je zařazeno do třídy lešení 3 a smí být používáno jako ochranné lešení až do max. 1,50 m možné výšky pádu. Mimoto je přípustné používat toto lešení jako střešní ochranné lešení a rovněž i jako záchytné stříšky podle ČSN 73 81 01 čl. 7 (DIN 4420/1) a ČSN 73 8106.

Pro používání, montáž a demontáž lešení platí ustanovení ČSN EN 128 10, (73 8111), dále ČSN 73 8106 a nařízení vlády č. 362/2005 Sb. pro práci ve výškách, které je třeba bezpodmínečně dodržovat.

Montáž a demontáž rychlestavitelného lešení RUX-SUPER 65 smějí provádět pouze osoby s příslušným zaškolením, které mají k této práci dostatečné odborné znalosti.

V tomto návodu je popsáno správné provádění výstavby i demontáže typových konstrukcí. Odchytky od tohoto návodu jsou možné, pokud jsou posouzeny a provedeny na základě odborných zkušeností.

Utahovací moment spojek 50 Nm

**Označení:** Lešení EN 12810 – 3D – SW06/300 – H1 – B - LA

## 2. Montáž rychlestavitelného lešení RUX-SUPER 65

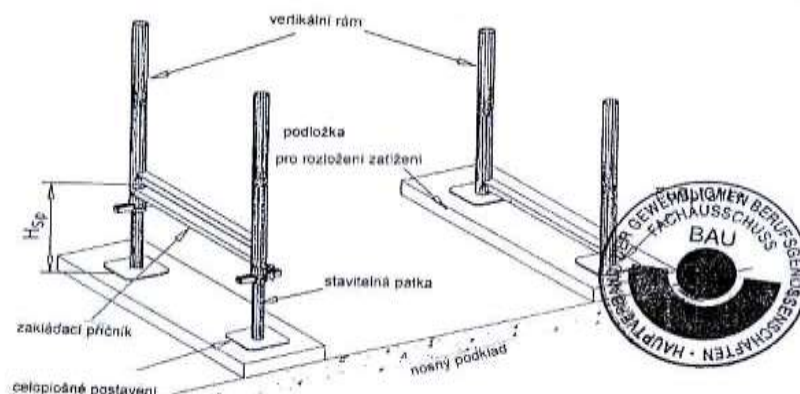
### 2.1 Všeobecné pokyny

Stavební díly lešení RUX-SUPER 65 je třeba před jejich sestavováním prohlédnout, zda nejsou poškozeny. Poškozené díly se nesmějí používat.

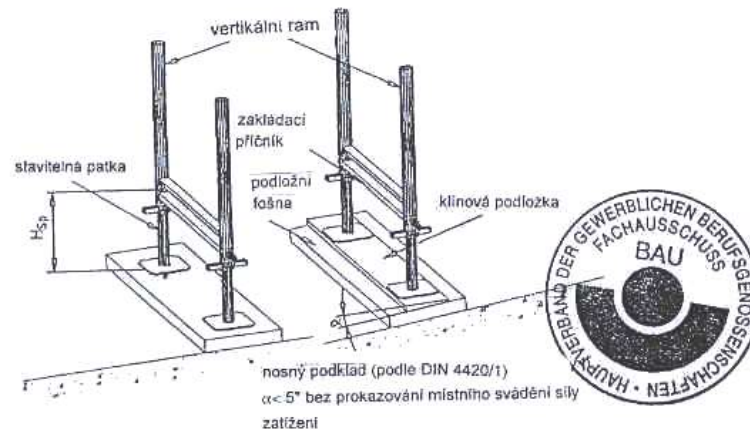
### 2.2 Montáž prvního pole lešení

#### 2.2.1. Nosné podložky k roznesení zátěže

Rychlestavitelné lešení RUX-SUPER 65 se smí stavět pouze na dostatečně únosném podloží. Jestliže není podloží dostatečně únosné, je nutné použít pro rozložení zatížení vhodné podklady, např. fošny, trámký nebo ocelové nosníky (viz obr. 1a, 1b).



Obr. 1a: Lešení podložené podlahami



Obr. 1b: Příklady podložení (podle DIN 4420/1)

### 2.2.2 Náložky, stavitelné patky, základací příčníky a trubky výztuhy

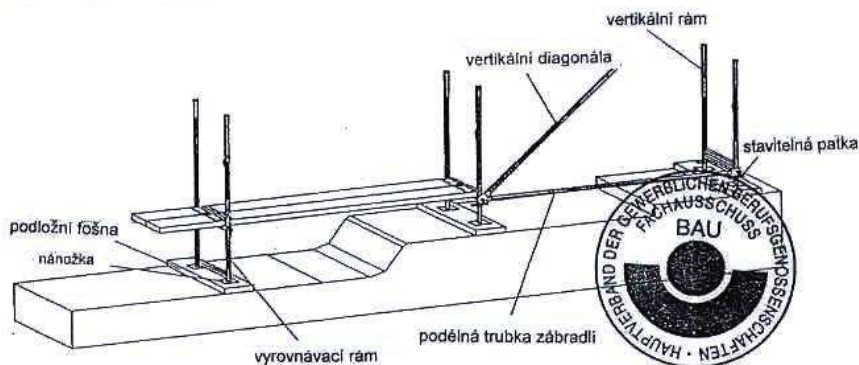
Pod každou stojinu je nutné postavit náložky nebo stavitelné patky. (obr 1a, 1b). Stavitelné patky resp. náložky je třeba stavět v párech celoplošně na nosný podklad. Nakloněné plochy se musí vyrovnat klínovými podklady. Při větším sklonu než 5° je nutné prokázat místní rozložení sil. (obr.1). Stavitelné patky smějí být šroubovány při normálním provedení maximálně do výšky 0,15 m (0,30 m), 0,35 m (0,50 m), 0,60 m (0,78 m) a 0,85 m (1,00 m). Délkou vyšroubování se rozumí rozteč mezi spodní hranou vertikálního rámu a spodní hranou patky (Obr 1a, 1b, Hsp). Potom se nasadí základací příčníky, na jejichž zajišťovací kolíky se nasazuje podélná trubka, čímž je sestaveno první pole lešení jak v podélném tak i v příčném směru.



Obr. 2: Vyrovnání nejspodnější úrovně lešení pomocí základacího příčníku a podélné trubky

### 2.2.3 Vyrovnávací rámy

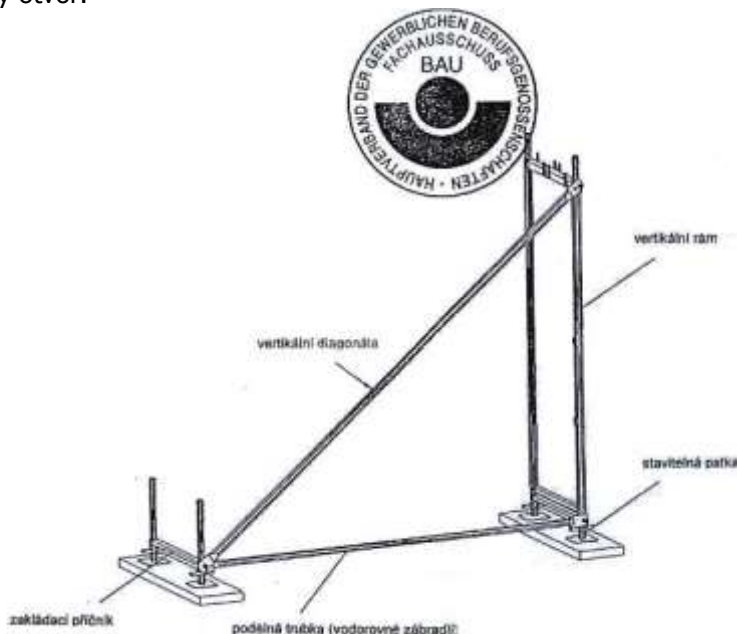
Jestliže plocha na které bude stavěno lešení vykazuje větší výškové rozdíly nebo jsou-li zapotřebí lešení s jinou výškou než je výška základního rámu  $H=2,00$  m, lze použít vyrovnávací rámy. Vyrovnávací rámy se dodávají o výškách 0,50m, 1,00m. (Obr. 3)



Obr. 3: Montáž s použitím vyrovnávacích rámu

## 2.2.4 Vertikální rámy

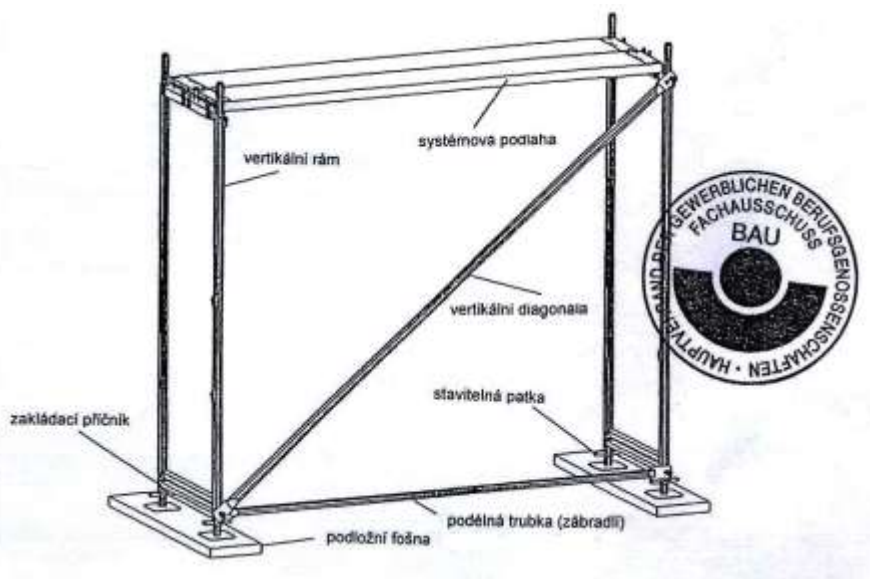
Pokud se v poli počítá s montáží diagonál je nezbytná montáž diagonály i mezi vyrovnávacími rámy. K tomu je třeba použít lešeňové trubky  $\varnothing 48,3 \times 3,2$ , které se připojí otočnými spojkami k stojinám rámu. Vertikální rámy se montují kolmo, a v určených vzdálenostech od stěny, tzn. světlý odstup lešeňové podlahy od fasády nesmí být větší než 25 cm, na nánožky nebo stavitelné patky se zakládací příčnicí; proti pádu se zajišťují vertikální diagonálou (obr. 3a, 3b). Pro upevnění této diagonály jsou určeny kolíky se sklopnou pojistkou v horní části rámu a na zakládacím příčnicí. Při montáži diagonály je třeba dbát na to, aby na straně s dvojími otvory byl použit vnější vyvrtaný otvor.



Obr. 4 Nasazení vertikálního rámu a současně zajištění stability pomocí vertikální výztuhy

## 2.2.5 Vkládání podlážek

Pro Rychlestavitelné lešení RUX-SUPER 65 se používají výhradně systémové podlahy. V každém poli lešení se používají certifikované systémové podlahy RUX-SUPER 65 ze dřeva, oceli nebo hliníku o šířce 29 cm nebo jedna hliníková deska o šířce 59 cm. Tyto podlahy jsou na opěrných příčnicích vertikálních rámu ve vodorovném směru fixovány pomocí trubkových trnů a ztužují lešení v pravém úhlu a rovnoběžně s fasádou. (Obr. 5)



Obr. 5: Sestavení prvního pole lešení



## Rychlestavitelné lešení RUX SUPER-65

### 2.2.6 Vyztužení

Na vnější straně lešení se založí podélná výztuha. Namontované vertikální diagonály a podélné trubky slouží ke stabilizaci a k rozvádění sil do podloží ve vnější vertikální rovině lešení rovnoběžně s fasádou.

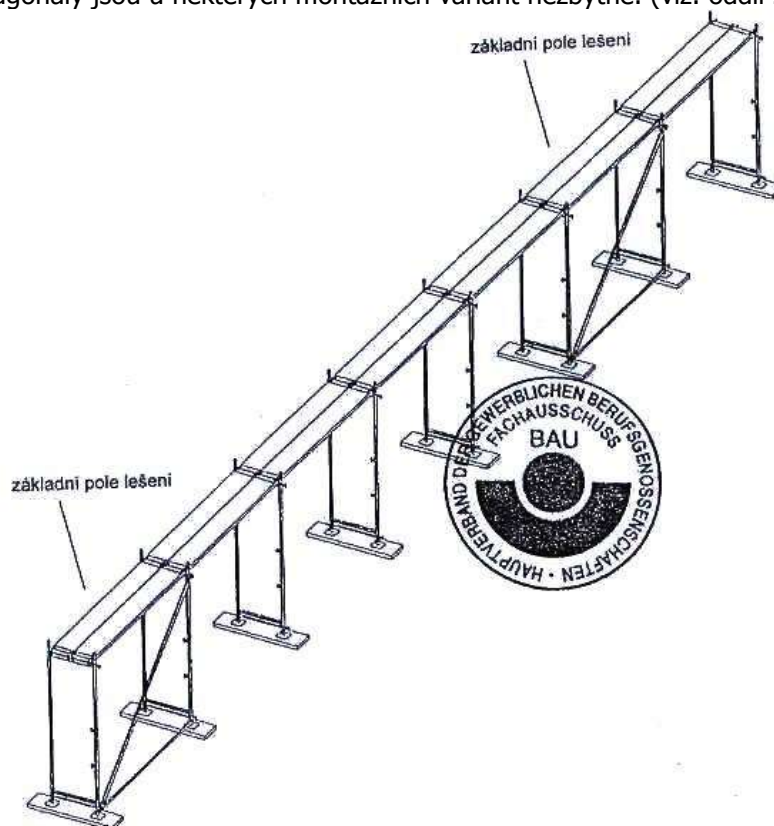
### 2.2.7 Vyrovnání

První pole lešení je třeba vyrovnat svisle i vodorovně. Je třeba zkontrolovat vzdálenost od stěny, tzn., že bez montáže vnitřní boční ochrany nesmí být překročena maximální vzdálenost 25cm mezi podlahou a fasádou.

## 2.3 Montáž dalších polí lešení

### 2.3.1 Pole lešení v podélném směru

Po montáži a vyrovnání základního pole lešení s vyztužením lze montovat další pole. Přitom se montáž provádí podle postupu popsaného v odstavci 2.2. Montáží vertikálních diagonál se rychlestavitelné lešení RUX-SUPER 65 samo vyrovná do svislice. Minimálně v každém pátém poli lešení musí být namontována další diagonální výztuha (obr. 6). Dodatečné diagonály jsou u některých montážních variant nezbytné. (viz. oddíl 2.5.).

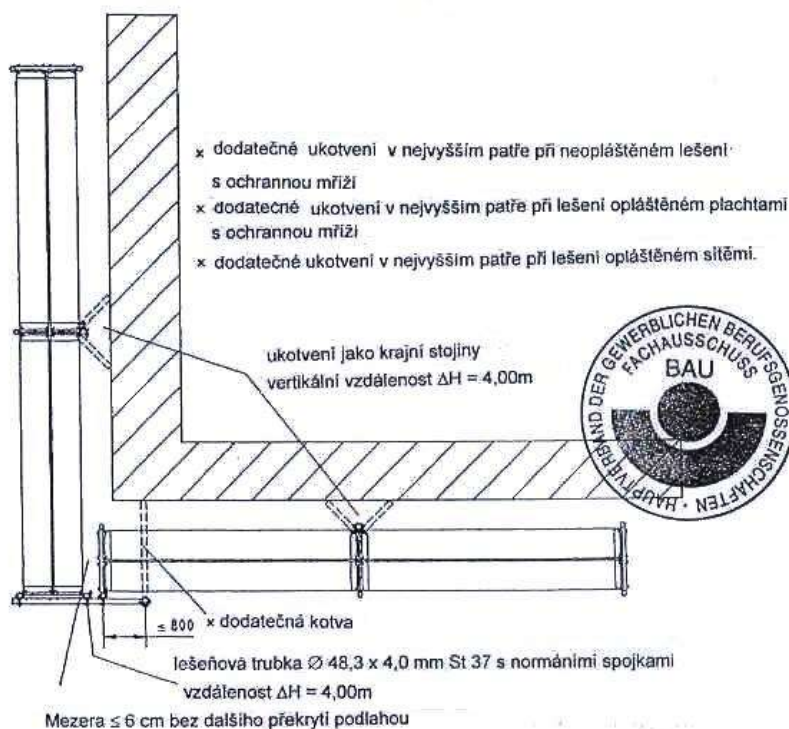


Obr.6: Montáž nejnižší roviny lešení

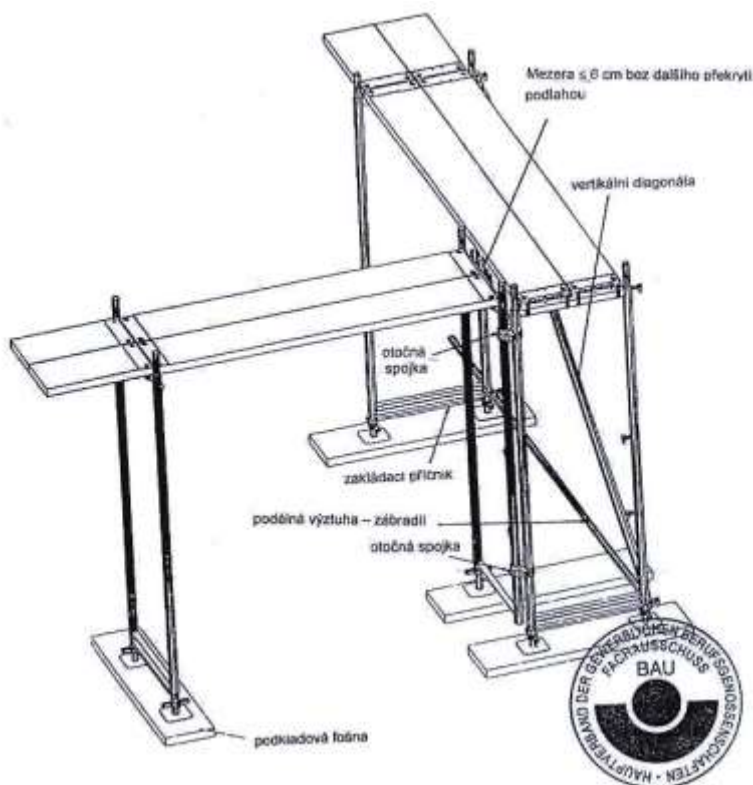
## Rychlestavitelné lešení RUX SUPER-65

### 2.3.2 Provedení rohů

Montáž rohů u podélně orientovaného fasádního lešení lze provádět různými způsoby. Jestliže se vzájemně kolmo stojící stěny lešení (na podélné a čelní straně) přímo stýkají, lze je jednak spojit pomocí další upevněné lešeňové trubky (obr. 7a) nebo lze jejich vnější rámové stojiny spojit pomocí otočných spojek ve svislém odstupu  $H = m$  (obr. 7b). Přitom lze vynechat patku u jedné stojiny vertikálního rámu.



Obr. 7a: Sestavení rohu spojením rámových stojin lešeňovou trubkou normální spojkou. V nejvyšším patře je při použití ochranné mříže potřebná dodatečná kotva v rohové oblasti.



Obr. 7b: Sestavení rohu spojení otočnými spojkami

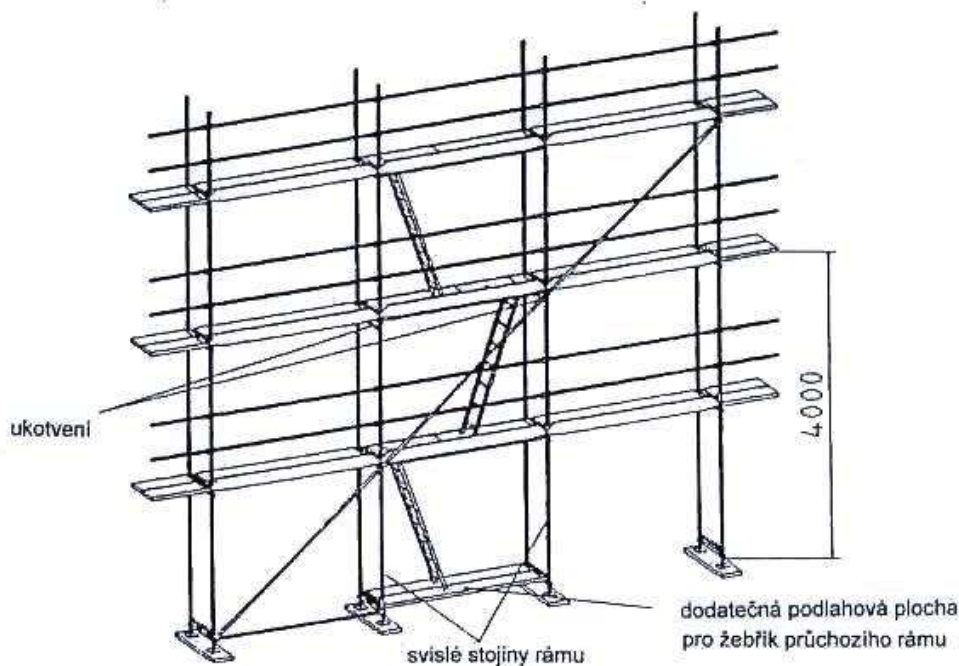
## Rychlestavitelné lešení RUX SUPER-65

Při odborné montáži lešeňových úrovní není nutno provádět ukotvení na rohu fasády. (Výjimka Obr. 7a)

Na každé straně následující vertikální rámovou řadu je třeba ukotvit k fasádě jako okrajové rámy ve výškové vzdálenosti  $\Delta H = 4,00$  m (Obr. 7a).

### 2.3.3 Žebříkový výstup

Pro montáž a používání fasádního lešení je nezbytné zřídit lešeňová pole, umožňující bezpečný výstup po lešení. Před zahájením prací na první lešeňové úrovni je nezbytné zabudovat žebříkový výstup. U systémového rychlestavitelného lešení RUX-SUPER 65 se používají vnitřní žebříkové průchody s integrovanými žebříky. Při montáži je třeba dbát na to aby průchozí otvory se žebříky byly uspořádány vždy střídavě (obr. 8). Zároveň je nezbytné provést ukotvení obou vertikálních rámových stojin s vestavěnými průchozími rámy ve výškové vzdálenosti  $\Delta H = 4,00$  m. Při zakládání lešení se v poli kde bude umístěn průchod umístí přímo na patky s vřetenem podlahové zakládací příčníky na než se ještě před nasazením dalšího vertikálního rámu založí dodatečné podlahy.



Obr.8: Pole lešení s vnitřními žebříkovými průchody

## 2.4 Montáž dalších podlaží lešení

Práce při montáži lešení musí být prováděny tak, aby doba činnosti při níž hrozí nebezpečí pádu z lešení, byla co nejkratší. Pracovník musí být při montáži v nejvyšším patře vždy zajištěn proti pádu. Za tím účelem lze využít montážní sloupky přechodné boční ochrany v nejvyšším montovaném podlaží lešení viz. dále.

### 2.4.1 Transport dílů lešení

Pro montáž a demontáž lešení o výšce vyšší než 8 m (výška podlah nad terénem) se musí používat stavební výtahy. K těmto stavebním výtahům patří i ruční vrátky.

Stavební výtahy se nemusejí používat, jestliže výška polí lešení není větší než 14 m a lešení v podélném směru není delší než 10 m.

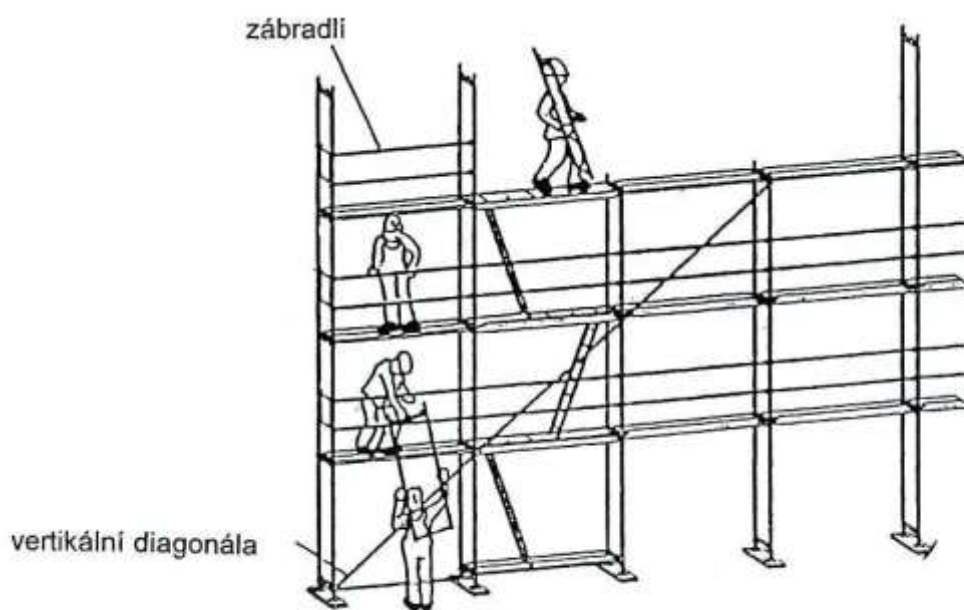
Pole lešení, v nichž se vertikální transport provádí ručně, musí být vybavena obojím zábradlím. Při tomto ručním transportu musí stát v každém patře lešení minimálně jedna osoba (obr 9a, 9b). Stavební díly lešení se nesmějí shazovat a musí být odborně uloženy.

## Rychlestavitelné lešení RUX SUPER-65

### 2.4.2 Montáž vertikálních ráků

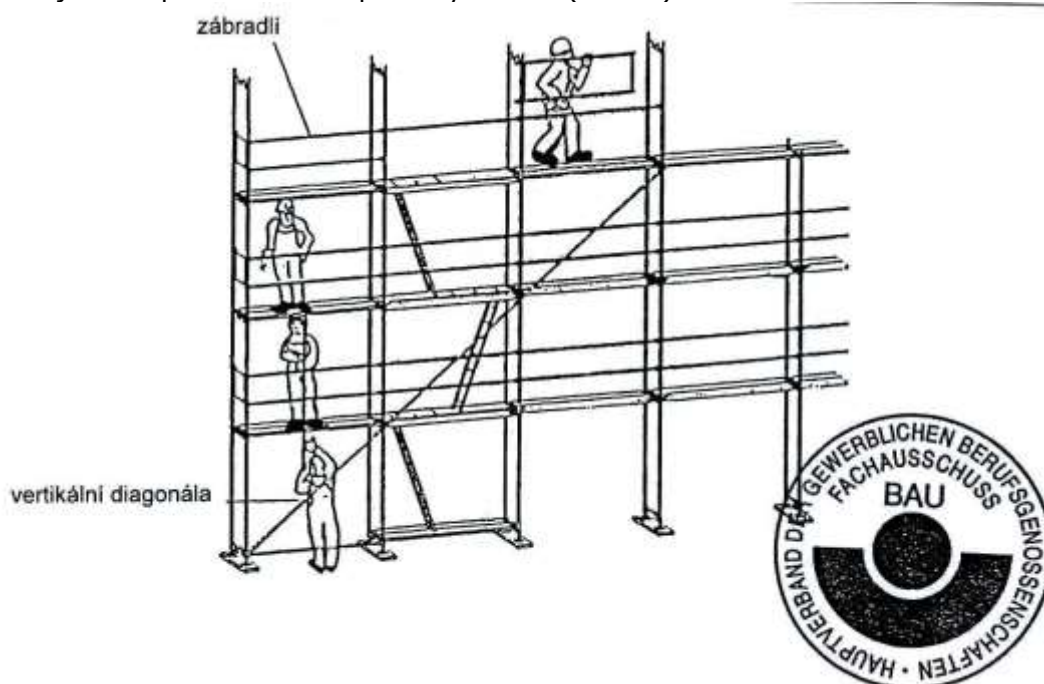
Montáž dalších lešňových podlaží se může provádět dvěma způsoby, přičemž musí být pracovník na nejvyšší podlaže rovněž zajištěn v souladu s nařízením vlády č. 362/2005. K zajištění lze použít ze spodního podlaží přechodně nasazovatelné montážní sloupky RUX, kterými se opatří nejvyšší patro ze spodní úrovně s namontovatelnou boční ochranou. Při stavbě dalšího patra se tato ochrana přesune opět do nejvyššího podlaží.

Stavební varianta I : Vertikální ráky se montují směrem od nejvzdálenější řady ráků směrem k poli lešení, v němž se provádí vertikální transport dílů. Ihned potom se provádí montáž zábradlí, počínaje od pole lešení, v němž se provádí vertikální transport dílů lešení (obr. 9a)



Obr. 9a: Varianta montáže I

Stavební varianta II: Vertikální ráky se montují směrem od pole lešení, v němž se provádí vertikální transport. Zábradlí se montuje ihned po namontování příslušných ráků (obr. 9b).



Obr. 9b: Varianta montáže II

## Rychlestavitelné lešení RUX SUPER-65

### 2.4.3 Podlahy

Pokládání systémových podlah lešení RUX-SUPER 65 ze dřeva, hliníku nebo oceli se provádí podle pokynů uvedených v odst. 2.2.5. Tyto podlahy je nezbytné namontovat v celé šířce lešení. Systémové podlahy jsou zpravidla zajištěny proti neúmyslnému vyzvednutí spodními příčníky na sebe nasazených vertikálních rámu resp. v nejvyšším podlaží použít držáky podlah.

### 2.4.4 Vyztužení

Vertikální výztuhy (vertikální diagonály) se montují současně s montáží lešení na vnější straně lešení v rovině rovnoběžné s fasádou. K rámu se upevňují navlékáním na sklopné zajišťovací kolíky na jejich vnější straně. Při montáži je nutno dodržovat pokyny uvedené v odst. 2.2.4. Jedna řada diagonál může být namontována maximálně přes 5 polí lešení. Příklady provedení jsou uvedeny v odst. 2.5. Směr sklonu diagonál může být libovolný.

### 2.4.5 Boční ochrana

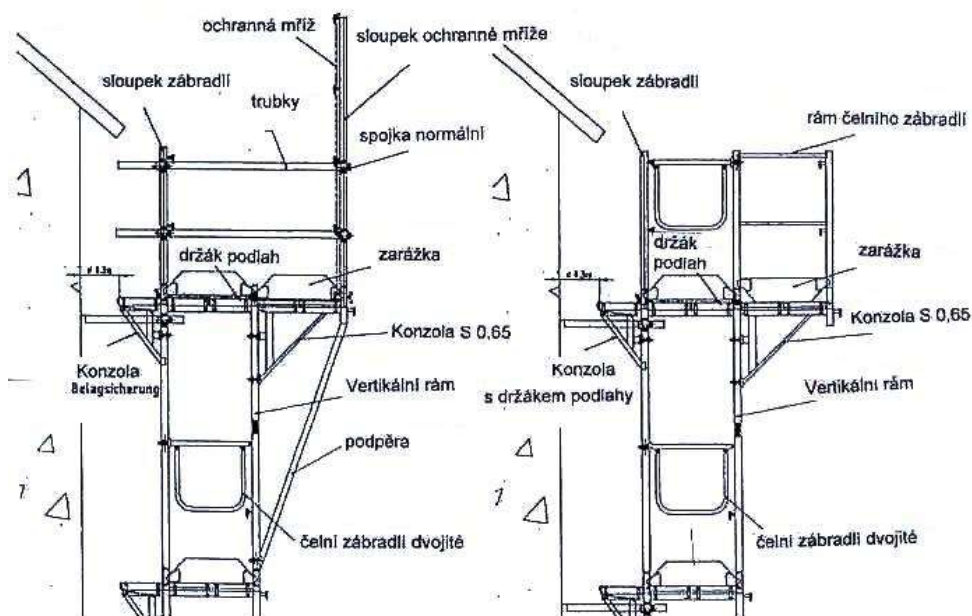
Ve všech podlažích lešení RUX-SUPER 65 je nezbytné namontovat kompletní boční ochranu ze zábradlí a zarážek i na čelních stranách lešení.

Zábradlí a mezilehlé zábradlí se připevňují na vnitřní sklopné kolíčky (jazýčky) vertikálních rámu ukazující do směru založených podlah v patře resp. u vertikálních rámu s okem do těchto ok. Sklopné kolíčky které nesměřují k podlahám (např. kolíčky pro připevnění diagonál) nesmějí být použity k upevnění zábradlí resp. mezilehlého zábradlí.

nejvyšším patře je boční ochrana složena ze sloupků s příčníkem, které zajišťují podlahy resp. ze sloupků bez příčníku. Tomto případě je nezbytné podlahy zabezpečit proti vyzvednutí držákem podlah. Na čelních stranách se použije zábradelní rám (rám čelního zábradlí) s integrovanou zábradelní tyčí a čelní zarážky (obr. 10b). Přitom je nutné dbát na to aby kolíčky sloupků pro montáž zábradlí směřovaly též dovnitř k založeným podlahám.

Při použití vnějších konzol se sloupkem pro ochrannou mříž v nejvyšším podlaží se jako zábradlí a mezilehlá tyč připevní na čelních stranách lešovací trubky  $\varnothing 48,3 \times 3,2$  pomocí pevných spojek (obr. 10a).

Zarážky se vkládají okovanými konci mezi vnější stojiny vertikálních rámu resp. sloupky zábradlí. Přitom se musí dbát na správnou polohu vnitřní a vnější strany k čemuž slouží označení na koncovém kování zarážek.



Obr. 10a

Obr. 10b

## Rychlestavitelné lešení RUX SUPER-65

### 2.4.6 Ukotvení (rastr ukotvení a kotevní síly)

Rastr ukotvení a příslušné maximální kotevní síly jsou uvedeny v tab.2. Ukotvení se provádí v určených místech souběžně s montáží lešení.

Pro upevnění se používají šrouby o průměru minimálně 12 mm nebo obdobné konstrukční prvky

Pokud je nezbytné předčasně uvolnit kotvení, musí být předem zajištěna rovnocenná náhrada.

- Ukotvení při žebříkovém průchozím rámu

Krajní stojiny žebříkového průchozího rámu se musí kotvit k fasádě v každé kotevní rovině. Svislý odstup kotev smí dosáhnout max. 4m.

- Ukotvení v rozích

V rozích je zapotřebí dodatečná kotva v nejvyšší lešeňové rovině při použití ochranné mříže resp. v každé kotevní rovině při použití sítí (obr. 7a).

Svislé stojiny rámu v sousedství rohů se kotví jako krajové stojiny s max. svislým odstupem kotev

H = 4m pomocí trojúhelníkových kotev (obr. 7a).

**Tabulka 2:** Kotevní rastr a maximální kotevní síly (použitelné síly bez přídatných bezpečnostních hodnot)

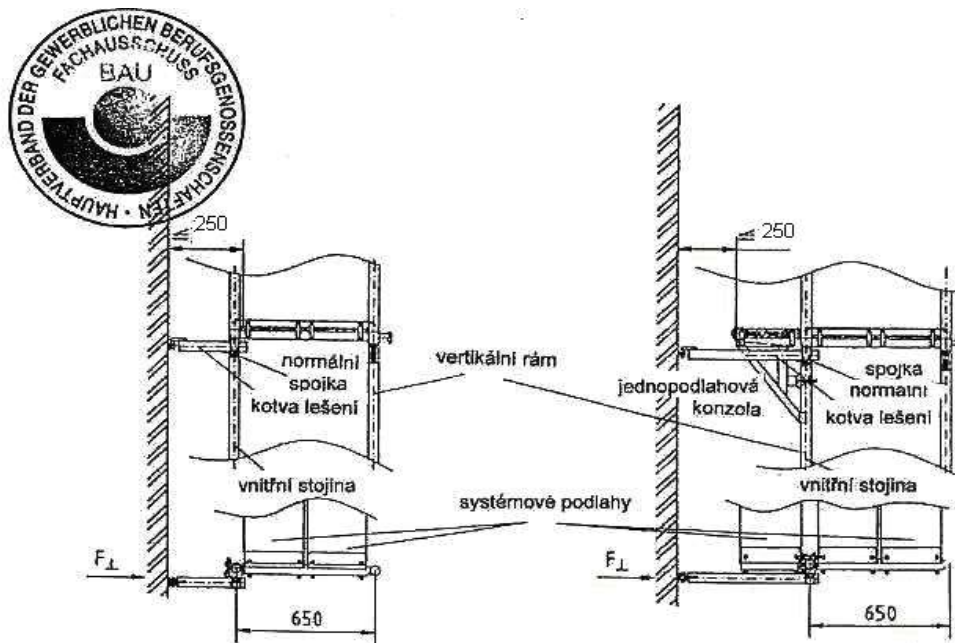
Rastr ukotvení	Plášť	Délka pole lešení (m)	otevřená fasáda			uzavřená fasáda		
			$F_{\perp}$ (kN)	max. $F_{\perp \text{ fasáda}}$ (kN)	$F_{\parallel}$ (kN)	$F_{\perp}$ (kN)	max. $F_{\perp \text{ fasáda}}$ (kN)	$F_{\parallel}$ (kN)
8 m střídavě	bez	2,50	2,94	-	3,36	1,09	-	3,36
		3,00	3,40		3,62	1,26		3,62
4 m průběžně	sítě	2,50	3,36	-	2,70	1,16	-	2,16
		3,00	4,07		3,09	1,39		2,34
2 m	plachty	2,50	4,83	-4,35	3,36	5,08	-1,36	3,36
		3,00	5,80	-5,22	3,65	6,09	-1,63	3,65

### 2.4.7 Kotvy lešení

Kotvy se upevňují pomocí pevných (normálních) spojek v bezprostřední blízkosti uzlového spoje rámu tzn. průřezu stojiny a horního příčnicku vertikálního rámu.

#### 2.4.7.1 Krátké kotvy lešení

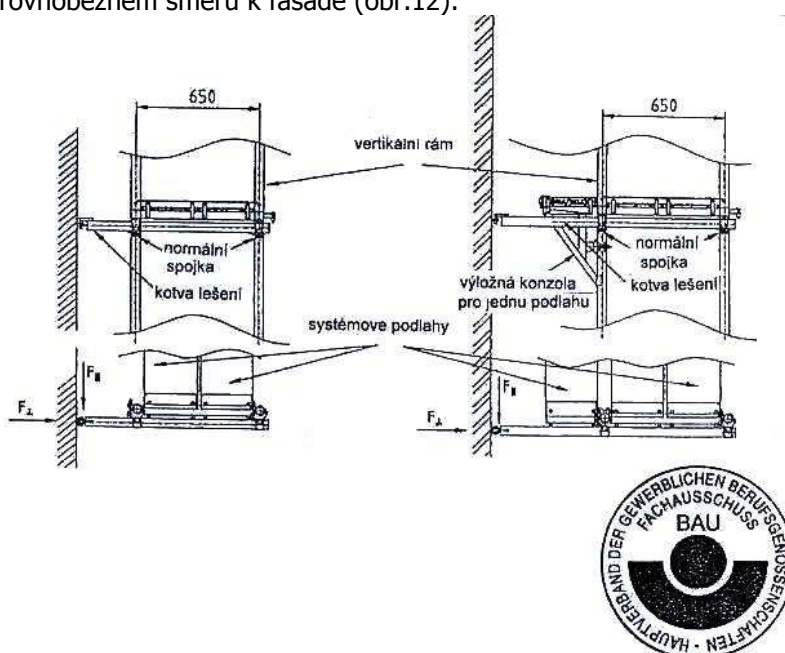
Krátké kotvy se upevňují pouze na vnitřní stojiny rámu lešení RUX-SUPER 65. Tyto kotvy zachycují zejména kotevní síly kolmé k fasádě. Zachycování sil rovnoběžných s fasádou je omezeno pevností spojek v zkrutu. (obr. 11)



Obr. 11: Krátké kotvy lešení

#### 2.4.7.2 Dlouhé kotvy lešení

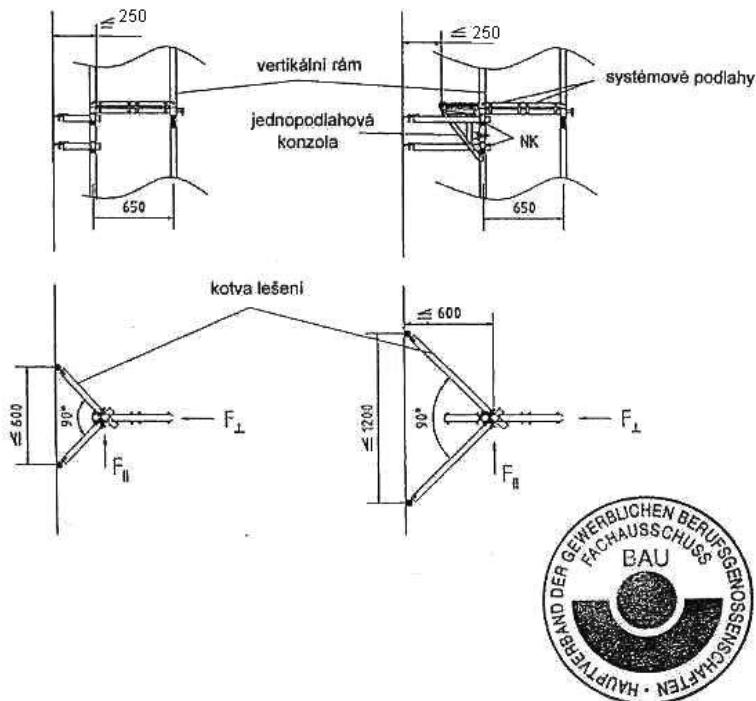
Dlouhé kotvy se upevňují na vnitřní i vnější stojiny rámu lešení pomocí normálních spojek. Tyto kotvy zachycují kotevní síly v kolmém i rovnoběžném směru k fasádě (obr.12).



Obr. 12: Dlouhé kotvy lešení

### 2.4.7.3 Trojúhelníkové kotvy lešení

Trojúhelníkovým kotvením se rozumí dvě krátké kotvy, které jsou připevněny na vnější stojině vertikálního rámu pevnými (normálními) spojkami a svírají v horizontální rovině max. úhel k fasádě 45°. Tyto kotvy zachycují kotevní síly v kolmém i rovnoběžném směru k fasádě (obr. 13) a nahrazují dlouhé kotvy.



Obr. 13: Trojúhelníkové kotvení

### 2.4.8 Ukotvení lešení

Kotvení lešení se provádí v souladu s čl. 91 a 94 ČSN 73 8101 a tímto návodem resp. odstavci 7.6.2 a 7.6.3 „Bezpečnostních předpisů pro pracovní a záchytná lešení – systémová lešení (rámová a prostorová lešení)“ ZH 1/534.1) V těchto předpisech jsou uvedeny podrobné údaje o odvádění kotevních sil do kotvicího podkladu a o příslušných zkušebních zatíženích.

## 2.5 Varianty výstavby a vestavba doplňkových stavebních dílů

### 2.5.1 Všeobecný úvod

V této části jsou popisovány různé možné varianty montáže rychlestavitelného lešení RUX-SUPER 65. Pro stavbu lešení v podélném směru k fasádě mohou být používány rámy „starého“ a „nového“ provedení – i promíchaně. Zjevné rozlišnosti jsou popsány v tabulce 3 a znázorněny v obrázku 14. Pokud se použijí vertikální rámy „starého“ provedení v prvních dvou rovinách lešení jsou za určitých okolností potřebná opatření na která je poukázáno zvláště v odstavcích 2.5.2.4 a 2.5.3.4.

Dále je popsána vestavba doplňkových stavebních dílů – pochozích rámu, přemostovacích nosníků, výložných konzol, záchytných stříšek a ochranných stěn.

#### - Kotevní rastr

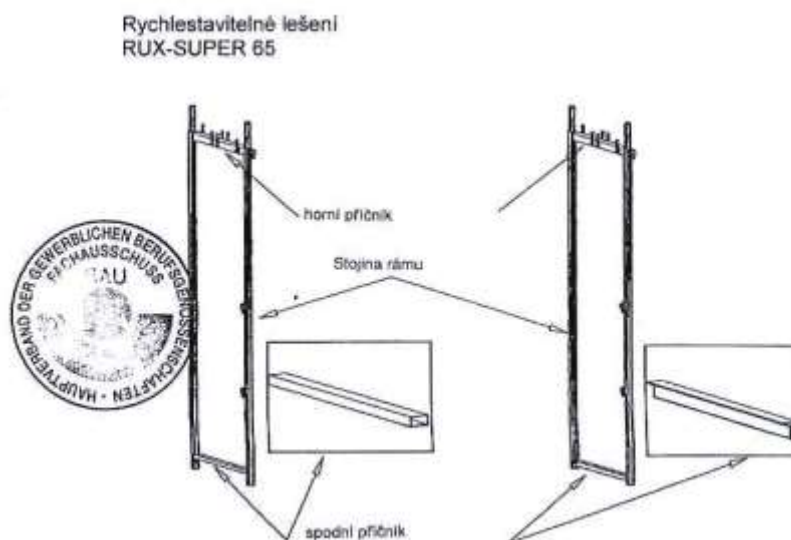
Kotevní rastry a zatížení kotevních bodů jsou na jedné straně závislé na podílu propustnosti fasády pro větrné síly. Hovoříme o případech „otevřené fasády“ a „uzavřené fasády“



## Rychlestavitelné lešení RUX SUPER-65

**Tabulka 3:** Rozlišující znaky vertikálních ráků

Vertikální rám	Horní příčník	Spodní příčník
nové provedení (příloha A, str. 1a 4 a str. 48 až 49)	Obdélníkový dutý profil 52x40x2,0	T-Profil T 35x35x4,5
staré provedení (příloha A str. 52 až 54)	Čtverhranný dutý profil 50x 2,5	Obdélníkový dutý profil 40x20x1,5



Obr. 14 „staré“ a „nové“ provedení vertikálního ráku

V rámci typových provedení nevykazuje „uzavřená“ fasáda žádné otvory, přičemž „otevřená fasáda“ smí vykazovat podíl otvorů až 60% celkové plochy fasády.

Kotevní rastry a zatížení kotevních bodů jsou na druhé straně též závislé na provedení lešení tzn. buď je lešení bez opláštění nebo je vybaveno sítěmi resp. plachtami.

U lešení vybavenými sítěmi závisí přípustné kotevní rastry a potřebná vyztužovací opatření ve velké míře od dynamických vlastností použitých sítí. Proto je potřebný odborný posudek z něhož vyplývají aerodynamické vedlejší silové hodnoty sítě.

Podle typových provedení přípustné varianty montáže se opírají o vedlejší aerodynamické hodnoty síly  $C_{fL} = 0,6$  a  $C_{f\parallel} = 0,2$ . Při použití sítí, které vykazují vyšší aerodynamické vlastnosti je třeba postupovat jako za použití plachet. Při zakrytí lešení plachtami jsou vedlejší aerodynamické hodnoty síly  $C_{fL} = 1,3$  a  $C_{f\parallel} = 0,1$ .

Krajní rámy a rámy které ohraničují lešeňové pole v němž je umístěn průchozí žebříkový rám je nutné zásadně kotvit v minimální svislé vzdálenosti 4 m.

V tabulce 4 jsou zjednodušeně uvedeny tlaky na jednu stojku lešení vyplývající z vlastní váhy lešení a provozního zatížení v závislosti na jeho vybavení.

**Tabulka 4:** Vlastní hmotnost a vertikální provozní zatížení

Podlaha	Délka pole m	Vnější stojka (kN)	Stěnová stojka	
			bez konzolí	s konzolemi
<b>Dřevo</b>	1,50	0,33	0,22	0,38
	2,00	0,38	0,24	0,41
	2,50	0,46	0,29	0,52
	3,00	0,54	,34	0,60
<b>Hliník</b>	1,50	0,28	0,18	0,30
	2,00	0,32	0,20	0,33
	2,50	0,37	0,23	0,38
	3,00	0,42	0,24	0,41
<b>Ocel</b>	1,50	0,36	0,22	0,38
	2,00	0,43	0,25	0,44
	2,50	0,50	0,29	0,52
	3,00	0,60	0,35	0,64
<b>Provozní zatížení p=2,0kN/m2</b>	1,50	0,87	0,87	1,74
	2,00	1,16	1,16	2,32
	2,50	1,45	1,45	2,90
	3,00	1,74	1,74	3,48

Výpočet svislého zatížení pro n lešeňových podlaží na jednu stojinu pole včetně provozního zatížení.

$F_{\text{vnější} + \text{stěnová stojka}} = n \times \text{vlastní hmotnost} + 1,5 \times \text{provozní zatížení}$ ; přičemž:

vlastní hmotnost = součet koeficientů vnější a vnitřní stojky z tabulky dle použitého vybavení provozní

zatížení = nosnost pole dle zařazení podlah, např. 3m ocel. podlaha = únosnost 3 kN/m<sup>2</sup> tj. plocha pole při

0,65m šíře rámu x 3 m = 1,95 m<sup>2</sup> x 300 kg/m<sup>2</sup> = 585 kg pro pole x 1,5 = 877,5 kg : počtem pater N = provozní zatížení jednoho pole při práci ve všech patrech najednou.

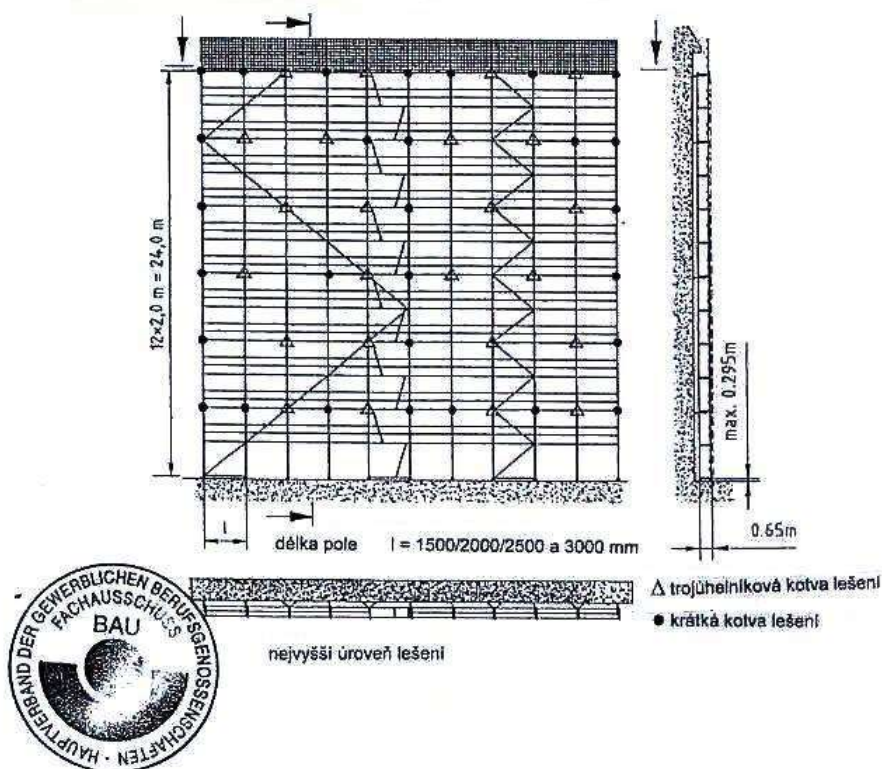
## Rychlestavitelné lešení RUX SUPER-65

### 2.5.2 Ukotvení na otevřené fasádě

#### 2.5.2.1 Lešení bez pláště na otevřené fasádě

- Základní varianta s a bez ochranné mříže (max. h = 2,00m);

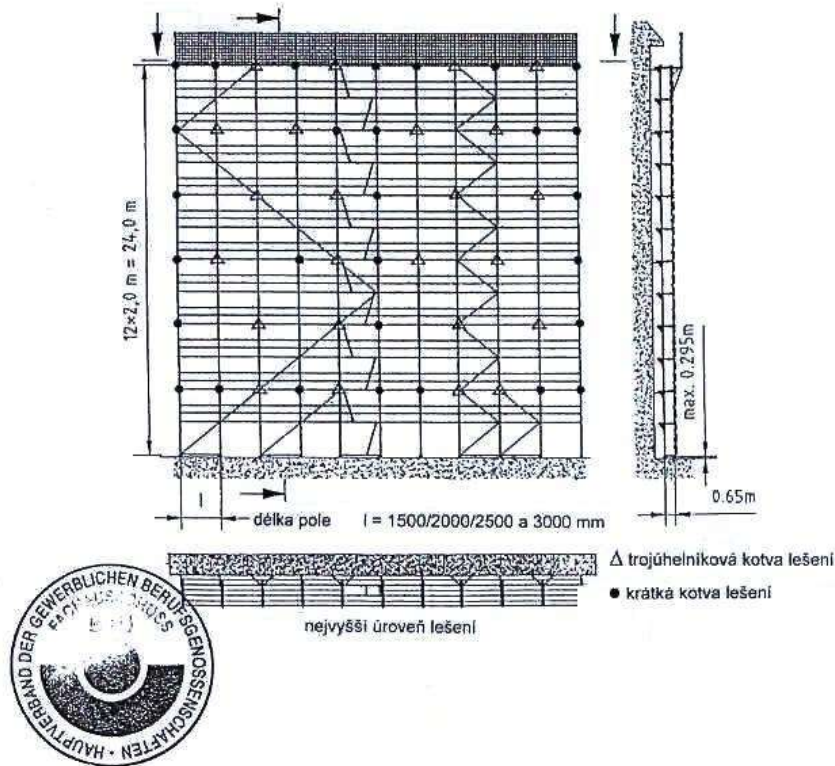
- rastr ukotvení: 8m střídavý; ve druhé a v nejvyšší úrovni lešení je každá svislá rámová řada ukotvena
- podlahy: dřevěné – ocelové – hliníkové do délky  $l = 3,00$  m
- vertikální diagonály: uspořádání diagonál je možné průběžně přes max. pět polí nebo věžovitě v každém pátém poli;
- okrajové pole lešení je třeba zakotvit na krajních vertikálních stojinách svisle v odstupech  $\Delta H = 4,00$ m
- pole lešení se žebříkovým průchodem je třeba vertikálně ukotvit na každém druhém podlaží
- pro každých 5 lešeňových polí jsou zapotřebí dvě trojúhelníkové kotvy
- maximální vytočení vřetene patky  $H_{sp} l = 0,295$ m



Obr. 15

- Základní varianta s a bez ochranné mříže (max. h = 2,00m) s vnitřními a vnějšími konzolami;

- rastr ukotvení: 8m střídavý; ve druhé a v nejvyšší úrovni lešení je každá svislá rámová řada ukotvena
- podlahy: dřevěné – ocelové – hliníkové do délky  $l = 3,00$  m
- vertikální diagonály: uspořádání diagonál je možné průběžně přes max. pět polí nebo věžovitě v každém pátém poli, navíc doplnit v každém 5. poli až do druhé úrovně lešení jeden tah diagonál navíc;
- okrajové pole lešení je třeba zakotvit na krajních vertikálních stojinách svisle v odstupech  $\Delta H = 4,00$ m
- pole lešení se žebříkovým průchodem je třeba vertikálně ukotvit na každém druhém podlaží
- pro každých 5 lešeňových polí jsou zapotřebí dvě trojúhelníkové kotvy
- maximální vytočení vřetene patky  $H_{sp} l = 0,295$ m

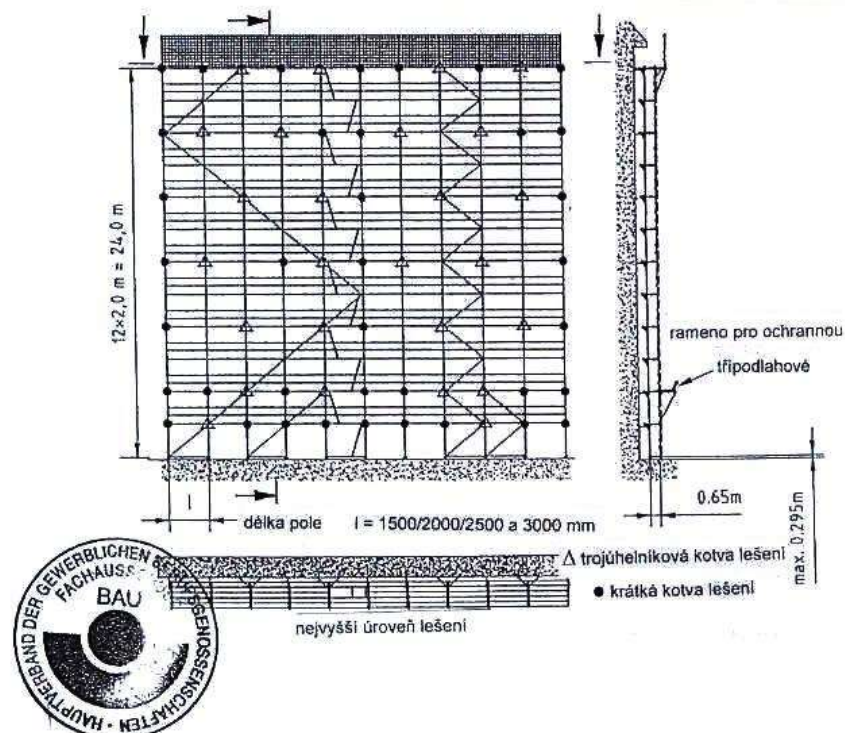


Obr. 16

- Základní varianta s a bez ochranné mříže (max. h = 2,00m)  
s vnitřními a vnějšími konzolami;  
s ramenem pro ochrannou stříšku (třípodlahovou)

- rastr ukotvení: 8m střídavý; ve druhé a v nejvyšší úrovni lešení je každá svislá rámová řada ukotvena, dodatečné kotvení úrovně lešení bezprostředně pod ochrannou stříškou

Upozornění: a) další stavba podle obrázku 17 a jak je popsáno na str. 24  
b) odpovídá též stavbě před uzavřenou fasádou



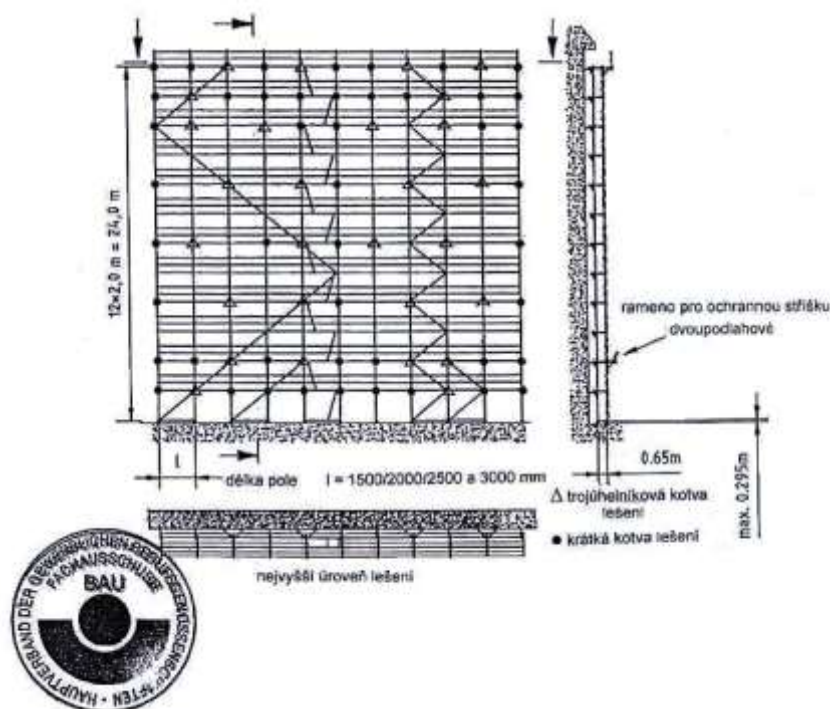
Obr. 17

## Rychlestavitelné lešení RUX SUPER-65

- Základní varianta bez ochranné mříže  
s vnitřními a vnějšími konzolami;  
s ramenem pro ochrannou stříšku (dvoupodlahovou)  
Vnější konzola a rameno pro ochrannou stříšku bez podpěry

- rastr ukotvení: 8m střídavý; ve druhé a v nejvyšší úrovni lešení je každá svislá rámová řada ukotvena, dodatečné kotvení úrovně lešení bezprostředně pod vnější konzolou a pod ochrannou stříškou

Upozornění: a) další stavba podle obrázku 18 a jak je popsáno na str. 24  
b) odpovídá též stavbě před uzavřenou fasádou

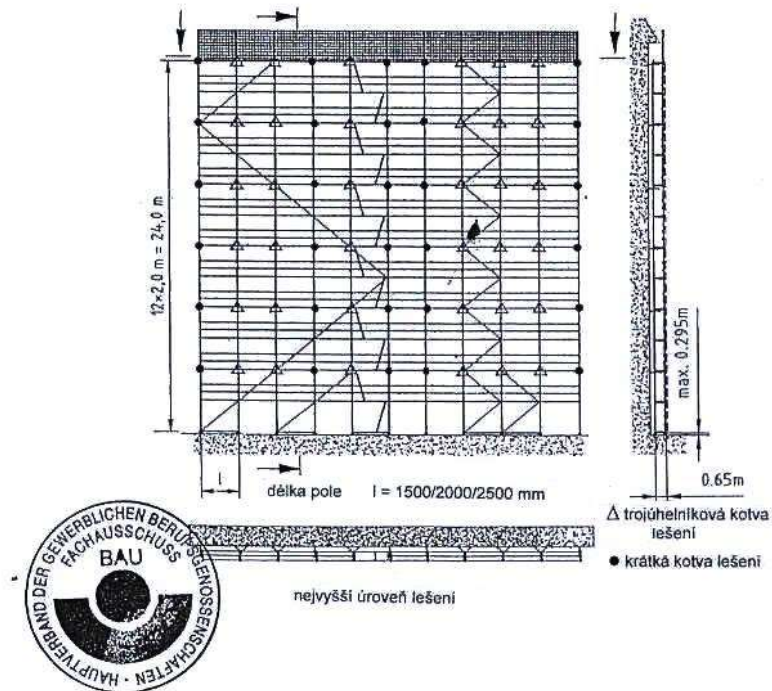


Obr. 18

### 2.5.2.2 Lešení s pláštěm ze sítí na otevřené fasádě

- Základní varianta s a bez ochranné mříže (max. h = 2,00m)

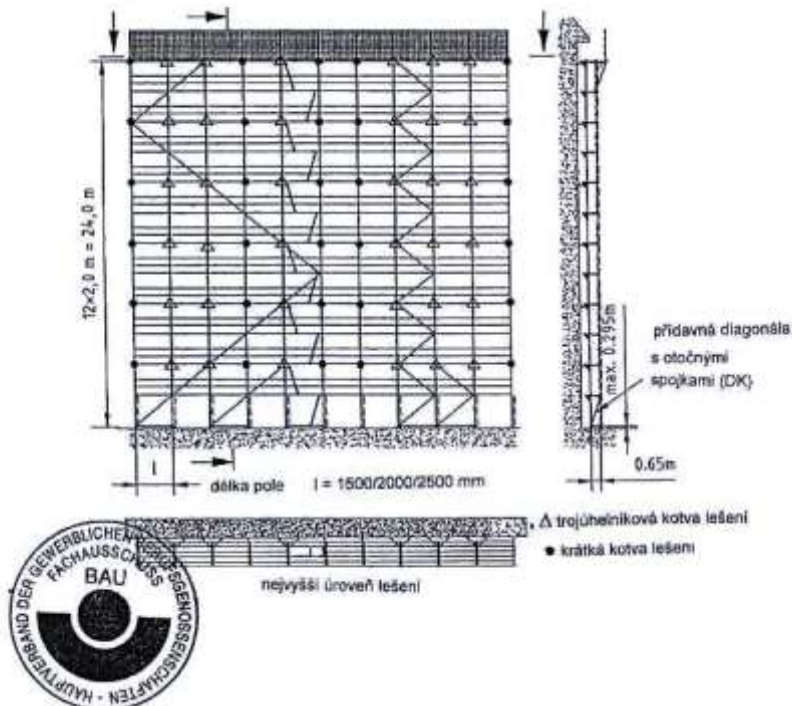
- rastr ukotvení: každá rámová řada je kotvena průběžně v odstupech  $\Delta H = 4,00\text{m}$  ;
- podlahy: dřevěné – ocelové – hliníkové do délky  $l = 2,50\text{ m}$
- vertikální diagonály: uspořádání diagonál je možné průběžně přes max. pět polí nebo věžovitě v každém pátém poli, navíc doplnit v každém 5. poli až do druhé úrovně lešení jeden tah diagonál navíc;
- pro každých 5 polí jsou zapotřebí 3 trojúhelníkové kotvy
- maximální vytočení vřetene patky  $H_{sp} l = 0,295\text{m}$
- další výstavba podle obr. 19 (včetně sítí)



Obr. 19

- Základní varianta s a bez ochranné mříže (max. h = 2,00m) s vnitřními a vnějšími konzolami;

- rastr ukotvení: každá rámová řada je kotvena průběžně v odstupech  $\Delta H = 4,00\text{m}$  ;
- podlahy: dřevěné – ocelové – hliníkové do délky  $l = 2,50\text{ m}$
- vertikální diagonály: uspořádání diagonál je možné průběžně přes max. pět polí nebo věžovitě v každém pátém poli, navíc doplnit v každém 5. poli až do druhé úrovně lešení jeden tah diagonál navíc; v první úrovni vertikálních rámov se montuje příčná přidavná diagonála
- pro každých 5 polí jsou zapotřebí 3 trojúhelníkové kotvy
- maximální vytočení vřetene patky  $H_{sp} l = 0,295\text{m}$
- další výstavba podle obr. 20 (včetně sítí)

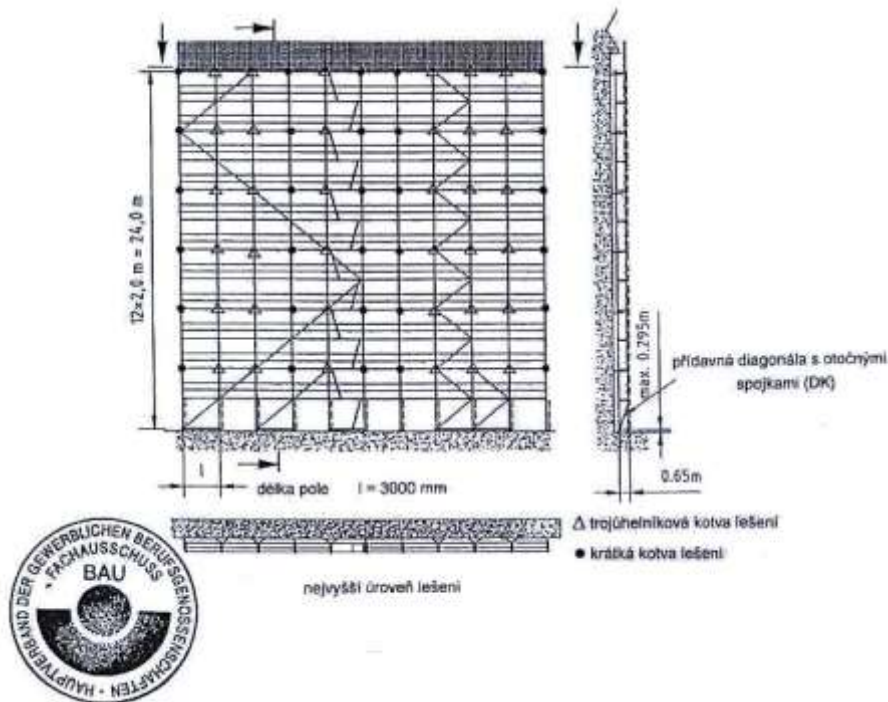


obr. 20

## Rychlestavitelné lešení RUX SUPER-65

- Základní varianta s a bez ochranné mříže (max. h = 2,00m)

- rastr ukotvení: každá rámová řada je kotvena průběžně v odstupech  $\Delta H = 4,00\text{m}$  ;
- podlahy: dřevěné – ocelové – hliníkové do délky  $l = 3,00\text{ m}$
- vertikální diagonály: uspořádání diagonál je možné průběžně přes max. pět polí nebo věžovitě v každém pátém poli, navíc doplnit v každém 5. poli až do druhé úrovně lešení jeden tah diagonál navíc; v první úrovni vertikálních ráků se montuje příčná přídatná diagonála
- pro každých 5 polí jsou zapotřebí 3 trojúhelníkové kotvy
- maximální vytočení vřetene patky  $H_{sp} l = 0,295\text{m}$
- další výstavba podle obr. 21 (včetně sítí)

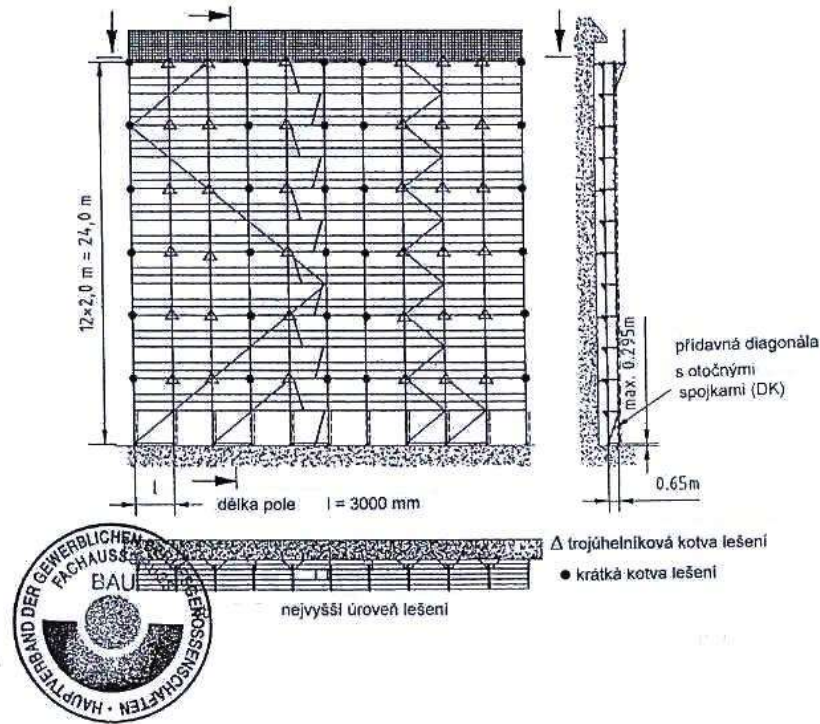


Obr. 21

- Základní varianta s a bez ochranné mříže (max. h = 2,00m) s vnitřními a vnějšími konzolami;

- rastr ukotvení: každá rámová řada je kotvena průběžně v odstupech  $\Delta H = 4,00\text{m}$  ;
- podlahy: dřevěné – ocelové – hliníkové do délky  $l = 3,00\text{ m}$
- vertikální diagonály: uspořádání diagonál je možné průběžně přes max. pět polí nebo věžovitě v každém pátém poli, navíc doplnit v každém 5. poli až do druhé úrovně lešení jeden tah diagonál navíc; v první úrovni vertikálních ráků se montuje příčná přídatná diagonála

Upozornění: další provedení jak je zkázněno v obr. 22 a popsáno na str. 28

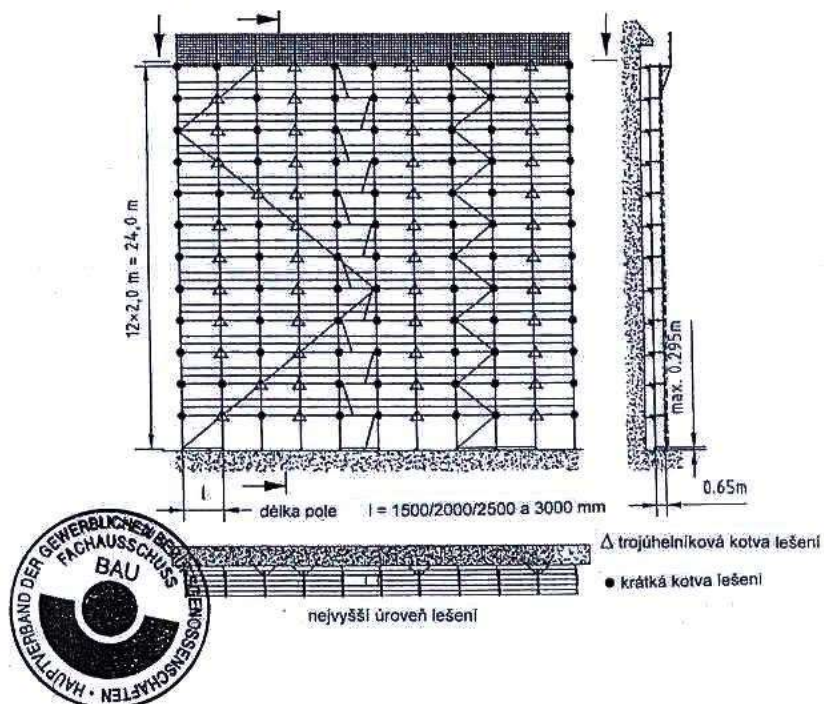


Obr. 22

### 2.5.2.3 Lešení s pláštěm z plachet na otevřené fasádě

- Základní varianta s a bez ochranné mříže (max. h = 2,00m) s vnitřními a vnějšími konzolami;

- rastr ukotvení: každý rámový stýčnik je kotven;
- podlahy: dřevěné – ocelové – hliníkové do délky l = 3,00 m
- vertikální diagonály: uspořádání diagonál je možné průběžně přes max. pět polí nebo věžovitě v každém pátém poli;
- pro každých 5 polí jsou zapotřebí 2 trojúhelníkové kotvy
- maximální vytočení vřetene patky  $H_{sp} l = 0,295m$



Obr. 23



## Rychlestavitelné lešení RUX SUPER-65

### 2.5.2.4 Použití vertikálních ráků „starého provedení“ na otevřené fasádě

Pro použití fasádních lešení s vertikálními ráky „starého“ provedení neotevřené fasádě je nutné zohlednit následující pokyny.

Posuzovány jsou dvě varianty použití:

1. Montáž fasádního lešení kompletně z vertikálních ráků „starého“ provedení
2. Montáž fasádního lešení smíšeně z vertikálních ráků „starého“ provedení
  - 2.1. Montáž vertikálních ráků „starého“ provedení na libovolném místě ve fasádním lešení
  - 2.2. Montáž vertikálních ráků „starého“ provedení počínaje nad první úrovni kotvení a potom na libovolném místě.

Pro libovolnou vestavbu vertikálních ráků „starého“ provedení ve fasádním lešení bez opláštění či s pláštěm ze sítě nebo z plachet je třeba zohlednit následující montážní pokyny. Generelně se pro tyto varianty používá maximální vytočení vřetene  $H_{sp} l = 0,20$  m.

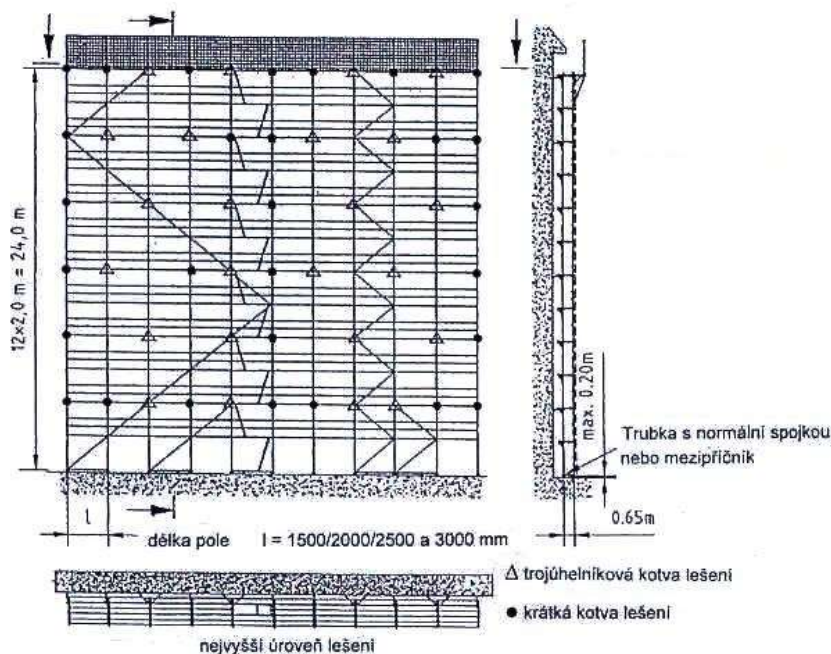
Pokud se použije vertikální rám „starého“ provedení až po první úrovni kotvení (bod 2.2.), tak jsou směrodatné postupy montáže s vertikálními ráky „nového“ provedení (podle bodů 2.5.2.1 až 2.5.2.3).

### nezapláštěné lešení před otevřenou fasádou

- Základní varianta s a bez ochranné mříže (max.  $h = 2,00$ m) s vnitřními a vnějšími konzolami;

- podlahy: dřevěné – ocelové – hliníkové do délky  $l = 3,00$  m dodatečné vyztužení spodního dolního příčnicku lešeňovou trubicou a normální spojkou nebo mezipříčnickem
- maximální vytočení vřetene patky  $H_{sp} l = 0,20$  m

Upozornění : další výstavba jako na obr. 24 a jak je popsáno na str. 24

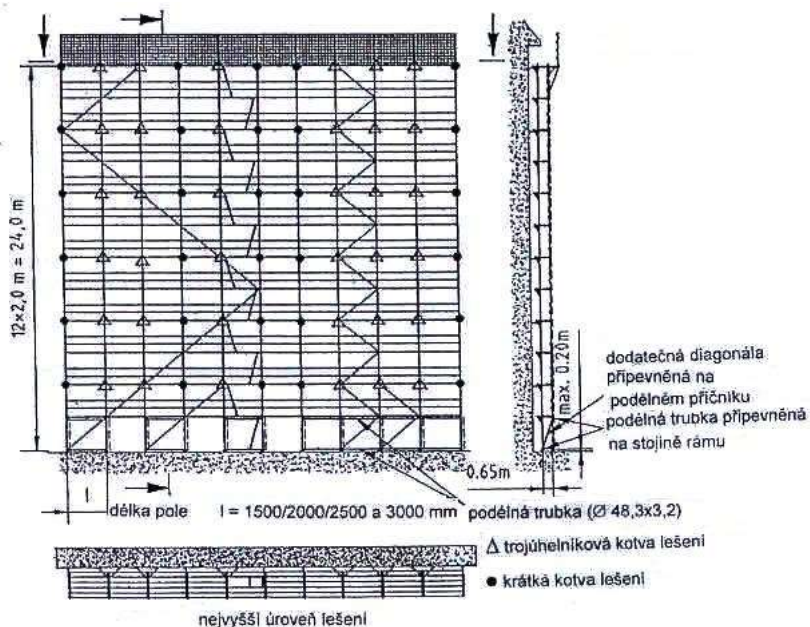


Obr. 24

## Rychlestavitelné lešení RUX SUPER-65 sítěmi zapláštěné lešení před otevřenou fasádou

- Základní varianta s a bez ochranné mříže (max. h = 2,00m) s vnitřními a vnějšími konzolami;
  - podlahy: dřevěné – ocelové – hliníkové do délky l = 3,00 m
  - vertikální diagonály: v první úrovni vertikálních rámpů se montuje příčná přídavná diagonála
  - maximální vytočení vřetene patky  $H_{sp} l = 0,20$  m
- Upozornění: další výstavba jako na obr. 25 a jak je popsáno na str. 28

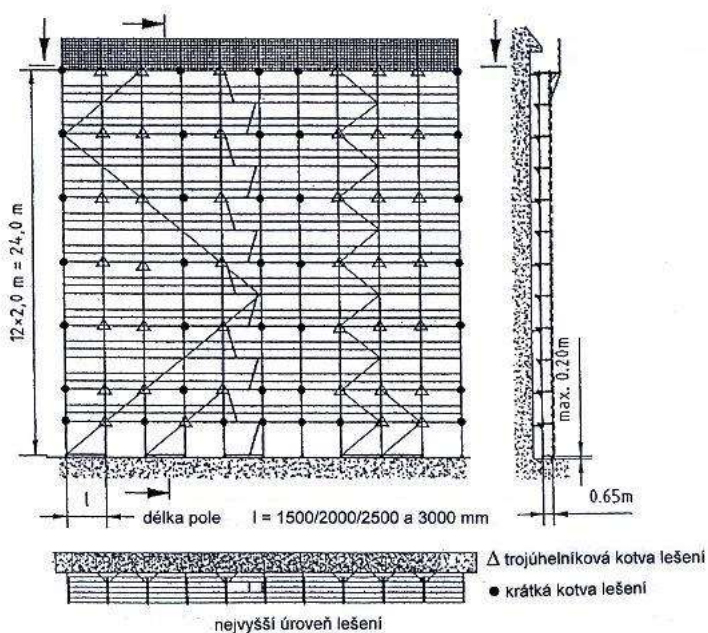
### varianta provedení „a“



Obr. 25

- Základní varianta s a bez ochranné mříže (max. h = 2,00m) s vnitřními a vnějšími konzolami;
  - podlahy: dřevěné – ocelové – hliníkové do délky l = 3,00 m
  - vertikální diagonály: místo přídavných diagonál se v první úrovni provede průběžné kotvení
  - maximální vytočení vřetene patky  $H_{sp} l = 0,20$  m
- Upozornění: další výstavba jako na obr. 26 a jak je popsáno na str. 28

### varianta provedení „b“



Obr. 26

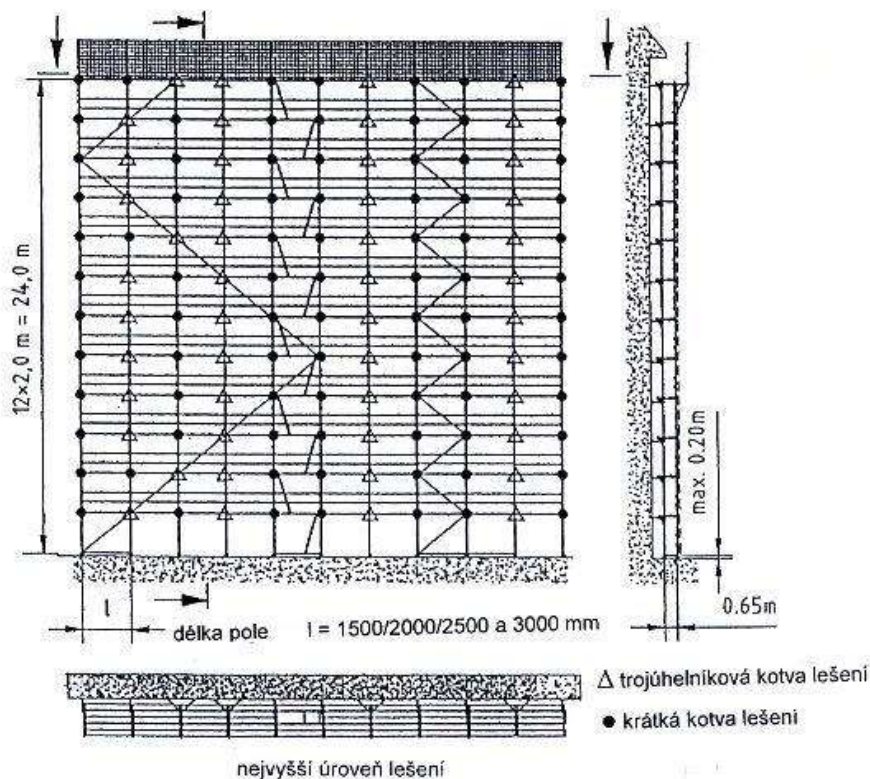
## Rychlestavitelné lešení RUX SUPER-65

### plachtami zaplášťené lešení před otevřenou fasádou

- Základní varianta s a bez ochranné mříže (max. h = 2,00m) s vnitřními a vnějšími konzolami;

- podlahy: dřevěné – ocelové – hliníkové do délky  $l = 3,00$  m
- maximální vytočení vřetene patky  $H_{sp} l = 0,20$  m

Upozornění: další výstavba jako na obr. 27 a jak je popsáno na str. 31



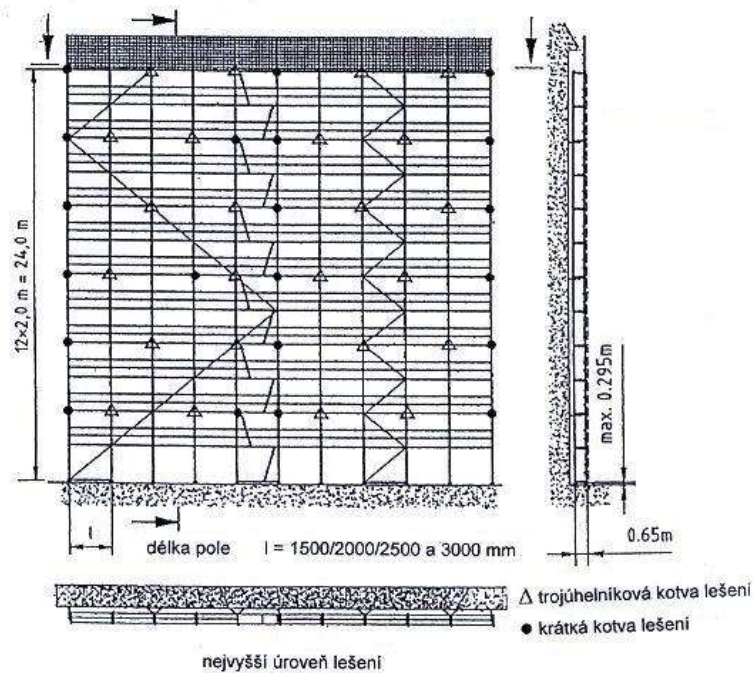
Obr. 27

### 2.5.3 Kotvení lešení na uzavřené fasádě

#### 2.5.3.1 Nezaplášťené lešení na uzavřené fasádě

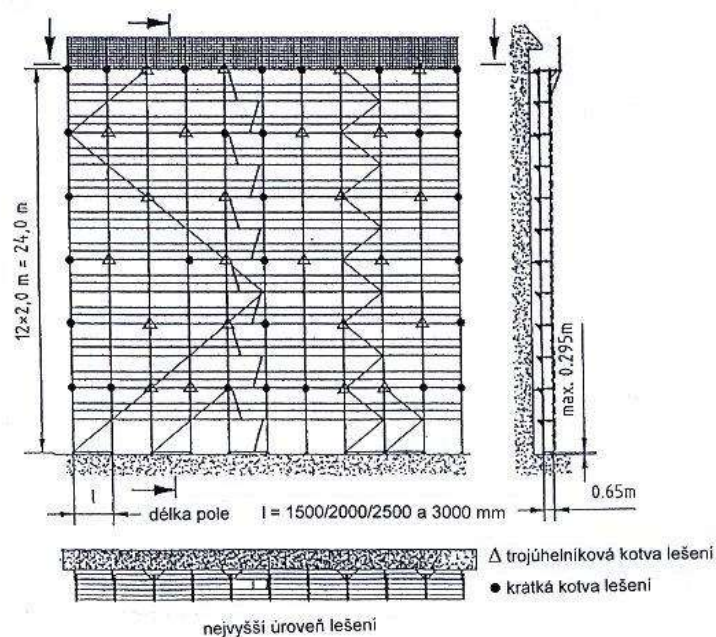
- Základní varianta s a bez ochranné mříže (max. h = 2,00m)

- rastr ukotvení: 8m střídavý;
- podlahy: dřevěné – ocelové – hliníkové do délky  $l = 3,00$  m
- vertikální diagonály: uspořádání diagonál je možné průběžně přes max. pět polí nebo věžovitě v každém pátém poli;
- okrajové pole lešení je třeba zakotvit na krajních vertikálních stojinách svisle v každém druhém podlaží  $\Delta H = 4,00$ m
- pole lešení se žebříkovým průchodem je třeba vertikálně ukotvit na každém druhém podlaží  $\Delta H = 4,00$ m
- pro každých 5 lešeňových polí jsou zapotřebí dvě trojúhelníkové kotvy
- maximální vytočení vřetene patky  $H_{sp} l = 0,295$ m



Obr.28

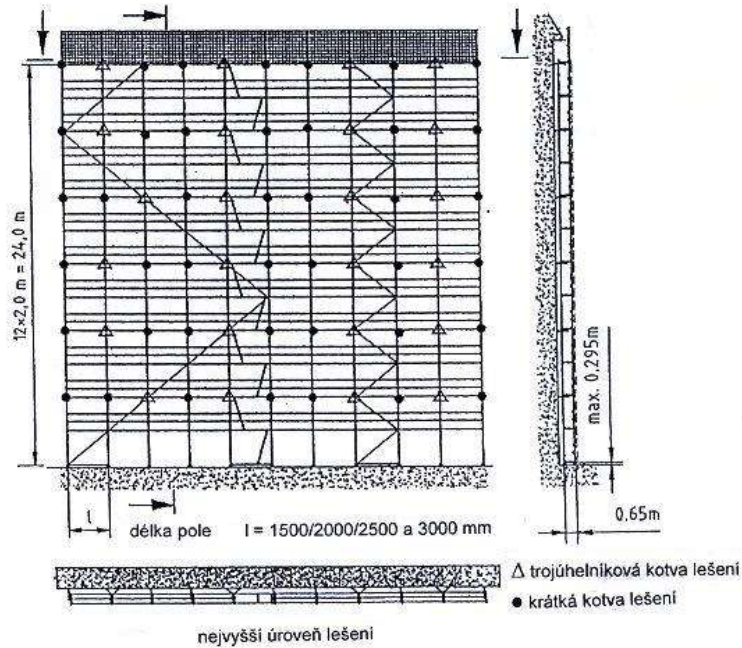
- Základní varianta s a bez ochranné mříže (max. h = 2,00m)
  - rastr ukotvení: 8m střídavý; ve druhé a v nejvyšší úrovni lešení je každá svíslá rámová řada ukotvena, v každém 5 poli až do druhé úrovně lešení jeden tah diagonál navíc
  - podlahy: dřevěné – ocelové – hliníkové do délky  $l = 3,00\text{ m}$
  - vertikální diagonály: uspořádání diagonál je možné průběžně přes max. pět polí nebo věžovitě v každém pátém poli; navíc doplnit v každém 5. poli až do druhé úrovně lešení jeden tah diagonál navíc
  - okrajové pole lešení je třeba zakotvit na krajních vertikálních stojinách svisle v každém druhém podlaží lešení  $\Delta H = 4,00\text{ m}$
  - pole lešení se žebříkovým průchodem je třeba vertikálně ukotvit na každém druhém podlaží  $\Delta H = 4,00\text{ m}$
  - pro každých 5 lešeňových polí jsou zapotřebí dvě trojúhelníkové kotvy
  - maximální vytočení vřetene patky  $H_{sp\ l} = 0,295\text{ m}$
- Poznámka: vestavba ochranných stříšek se provádí obdobně jako na lešení před otevřenou fasádou jak je popsáno v odst. 2.5.2.1. na str. 25 a 26



Obr. 29

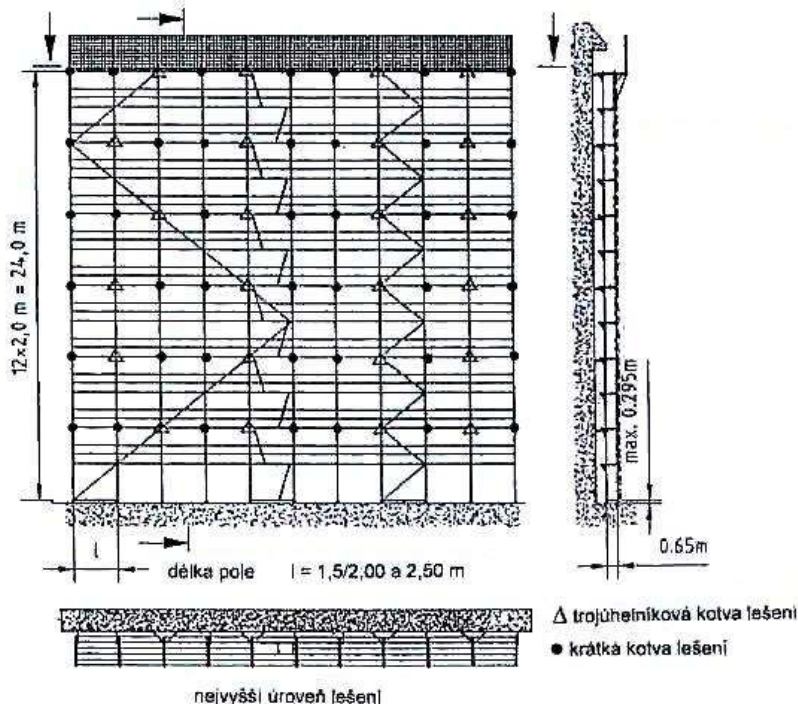
### 2.5.3.2 Lešení na uzavřené fasádě s pláštěm ze sítě

- Základní varianta s a bez ochranné mříže (max.  $h = 2,00\text{m}$ )
- rastr ukotvení: každá rámová řada je kotvena průběžně v odstupech  $\Delta H = 4,00\text{m}$
- vertikální diagonály: uspořádání diagonál je možné průběžně přes max. pět polí nebo věžovitě v každém pátém poli;
- pro každých 5 lešeňových polí jsou zapotřebí dvě trojúhelníkové kotvy
- maximální vytočení vřetene patky  $H_{sp} = 0,295\text{m}$
- další výstavba podle obr. 30 (včetně sítě)



Obr. 30

- Základní varianta s a bez ochranné mříže (max.  $h = 2,00\text{m}$ ) s vnitřními a vnějšími konzolami;
  - podlahy: dřevěné – ocelové – hliníkové do délky  $l = 2,50\text{m}$
- Poznámka: další výstavba podle obr. 31 a jak je popsáno na str. 39

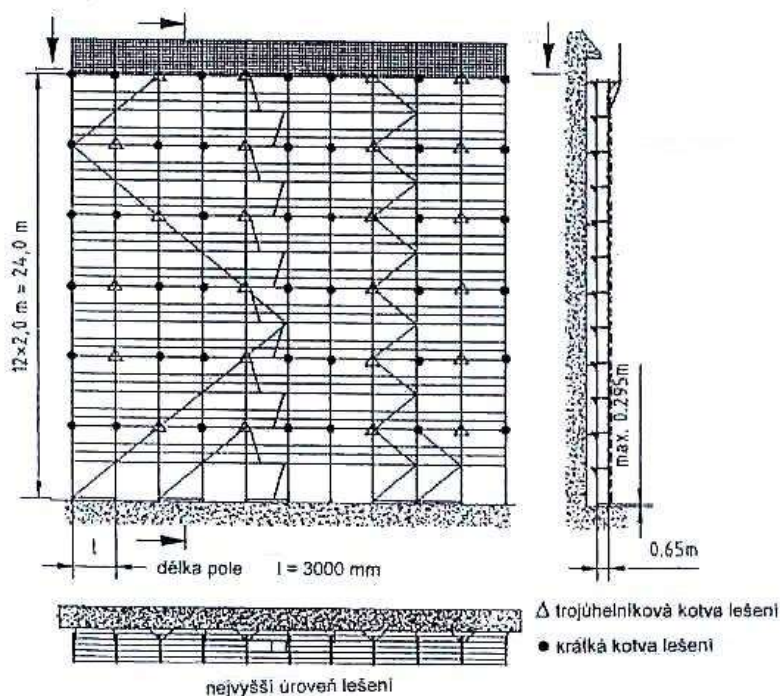


Obr. 31

## Rychlestavitelné lešení RUX SUPER-65

- Základní varianta s a bez ochranné mříže (max. h = 2,00m) s vnitřními a vnějšími konzolami;
- rastr ukotvení: každá rámová řada je kotvena průběžně v odstupech  $\Delta H = 4,00\text{m}$
- podlahy: dřevěné – ocelové – hliníkové do délky  $l = 3,00\text{ m}$
- vertikální diagonály: uspořádání diagonál je možné průběžně přes max. pět polí nebo věžovitě v každém pátém poli až do druhé úrovně lešení jeden tah diagonál navíc;

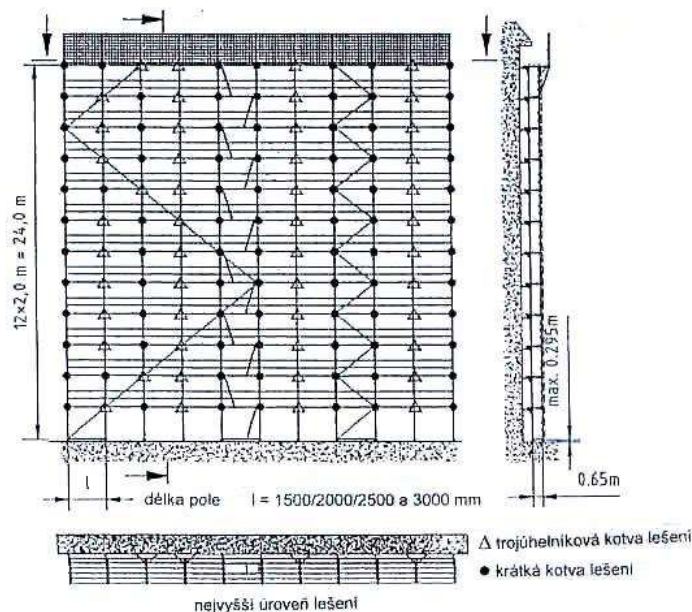
Poznámka: další výstavba podle obr. 32 a jak je popsáno na str. 39



Obr. 32

### 2.5.3.3 Lešení na uzavřené fasádě s pláštěm z plachet

- Základní varianta s a bez ochranné mříže (max. h = 2,00m) s vnitřními a vnějšími konzolami;
- rastr ukotvení: každý rámový stýčnick je kotven;
- podlahy: dřevěné – ocelové – hliníkové do délky  $l = 3,00\text{ m}$
- vertikální diagonály: uspořádání diagonál je možné průběžně přes max. pět polí nebo věžovitě v každém pátém poli až do druhé úrovně lešení jeden tah diagonál navíc;
- pro každých 5 lešeňových polí jsou zapotřebí dvě trojúhelníkové kotvy
- maximální vytočení vřetene patky  $H_{sp} l = 0,295\text{m}$



Obr. 33

### 2.5.3.4 použití vertikálních ráků „starého“ provedení na uzavřené fasádě

Pro použití fasádních lešení s vertikálními ráky „starého“ provedení na uzavřené fasádě je nutné zohlednit následující pokyny.

Posuzovány jsou dvě varianty použití:

1. Montáž fasádního lešení kompletně z vertikálních ráků „starého“ provedení
2. Montáž fasádního lešení smíšeně z vertikálních ráků „starého“ a „nového“ provedení
  - 2.1. Montáž vertikálních ráků „starého“ provedení na libovolném místě ve fasádním lešení
  - 2.2. Montáž vertikálních ráků „starého“ provedení počínaje nad první úrovní kotvení a potom na libovolném místě.

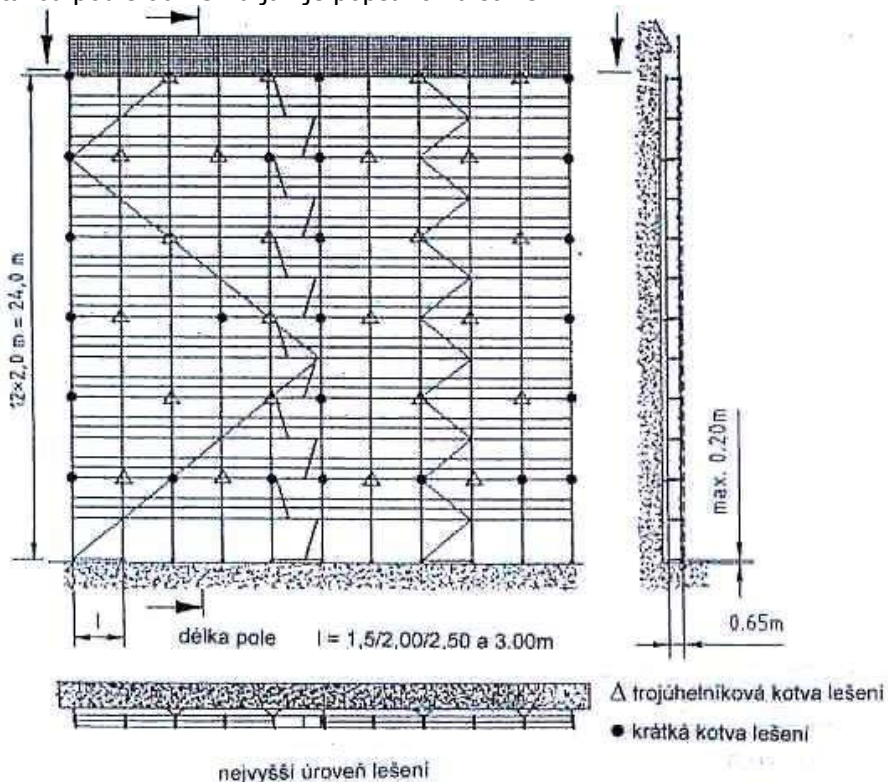
Pro libovolnou vestavbu vertikálních ráků „starého“ provedení ve fasádním lešení bez opláštění či s pláštěm ze sítě nebo z plachet je třeba zohlednit následující montážní pokyny. Generelně se pro tyto varianty používá maximální vytočení vřetene patky  $H_{sp} l = 0,20$  m.

Pokud se použije vertikální rám „starého“ provedení až po první úrovni kotvení (bod 2.2.), tak jsou směrodatné postupy montáže s vertikálními ráky „nového“ provedení (podle bodů 2.5.3.1 až 2.5.3.3.).

#### **nezapláštěné lešení před uzavřenou fasádou**

- Základní varianta s a bez ochranné mříže (max.  $h = 2,00$ m);
- podlahy: dřevěné – ocelové – hliníkové do délky  $l = 3,00$  m
- maximální vytočení vřetene patky  $H_{sp} l = 0,20$  m

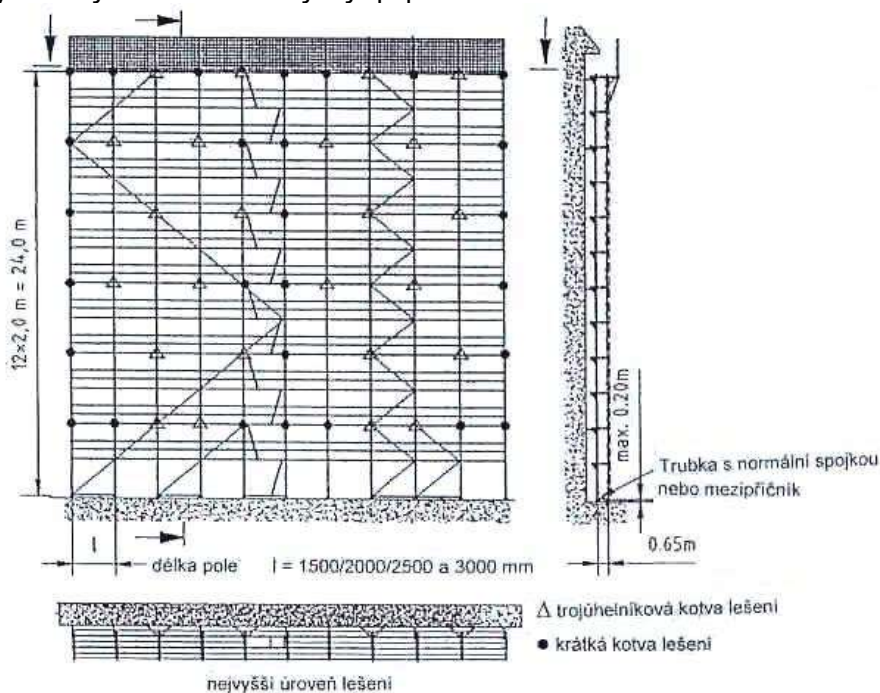
Poznámka: další výstavba podle obr. 34 a jak je popsáno na str. 37



Obr. 34

## Rychlestavitelné lešení RUX SUPER-65

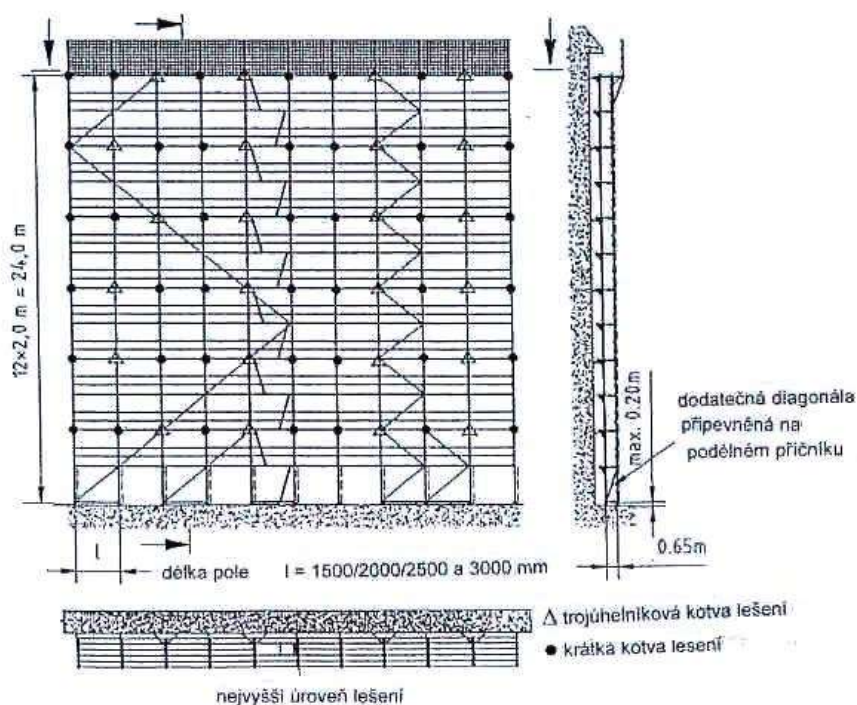
- Základní varianta s a bez ochranné mříže (max.  $h = 2,00\text{m}$ ) s vnitřními a vnějšími konzolami;
  - podlahy: dřevěné – ocelové – hliníkové do délky  $l = 3,00\text{ m}$
  - dodatečné vyztužení spodního dolního příčnicku lešeňovou trubkou a normální spojkou nebo mezipříčnickem
  - maximální vytočení vřetene patky  $H_{sp} l = 0,20\text{ m}$
- Upozornění: další výstavba jako na obr. 35 a jak je popsáno str. 38



Obr. 35

- Základní varianta s a bez ochranné mříže (max.  $h = 2,00\text{m}$ ) s vnitřními a vnějšími konzolami;
  - podlahy: dřevěné – ocelové – hliníkové do délky  $l = 3,00\text{ m}$
  - vertikální diagonály: v první úrovni vertikálních rámců se montuje příčná přídavná diagonála
  - maximální vytočení vřetene patky  $H_{sp} l = 0,20\text{ m}$
- Poznámka: další výstavba jako na obr. 36 a jak je popsáno na str. 39

### varianta provedení „a“



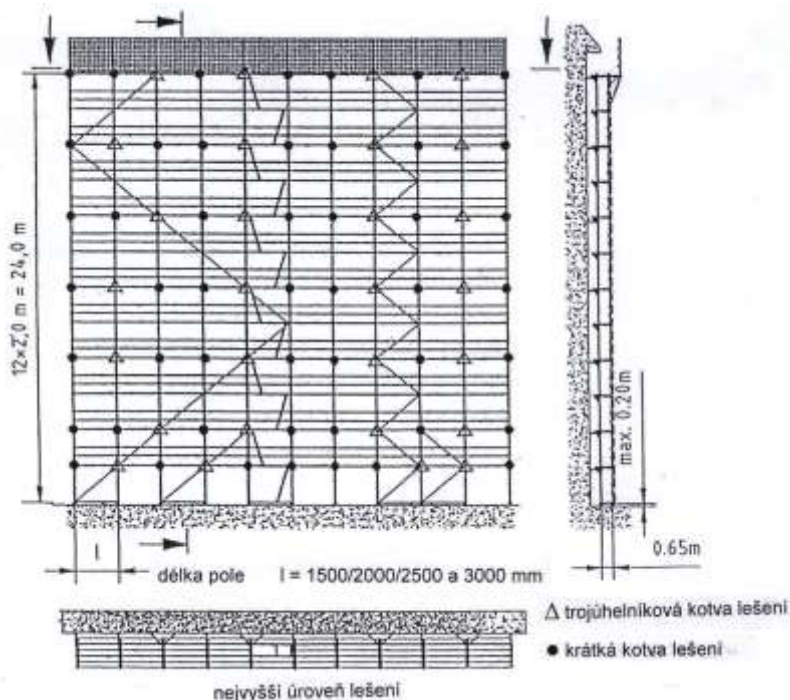
Obr. 36



## Rychlestavitelné lešení RUX SUPER-65

- Základní varianta s a bez ochranné mříže (max.  $h = 2,00\text{m}$ ) s vnitřními a vnějšími konzolami;
  - podlahy: dřevěné – ocelové – hliníkové do délky  $l = 3,00\text{ m}$
  - vertikální diagonály: místo přídavných diagonál se v první úrovni vertikálních rámtů provede průběžné kotvení
  - maximální vytočení vřetene patky  $H_{sp} l = 0,20\text{ m}$
- Upozornění: další výstavba jako na obr. 37 a jak je popsáno str. 39

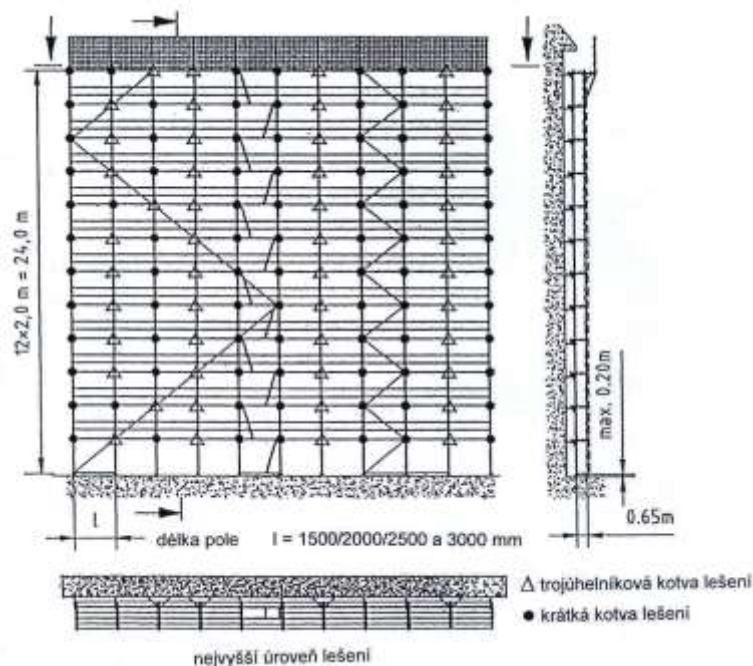
### varianta provedení „b“



Obr. 37

### Plachtami zaplácené lešení před uzavřenou fasádou

- Základní varianta s a bez ochranné mříže (max.  $h = 2,00\text{m}$ ) s vnitřními a vnějšími konzolami;
  - podlahy: dřevěné – ocelové – hliníkové do délky  $l = 3,00\text{ m}$
  - maximální vytočení vřetene patky  $H_{sp} l = 0,20\text{ m}$
- Poznámka další výstavba jako na obr. 38 a jak je popsáno na str. 42



Obr. 38

### 2.5.4 Podchodové rámy

Podchodový rám pro rychlestavitelné lešení RUX-SUPER 65 se skládá z jednotlivých částí, rámového vazníku a dvou rámových stojin, které se k němu přišroubují. S podchodovým rámem po jeho smontování lze zacházet obdobně jako při montáži vertikálních ráků. Pod každou stojinou je nutné namontovat náložku nebo stavitelnou patku. Vřeteno smí být vyšroubováno maximálně 295 mm (typové provedení). Podchodové rámy se stavějí kolmo a v odpovídající vzdálenosti od fasády, tzn. odstup podlahy od fasády smí být max. 0,25m (obr. 40).

Pro stabilizaci a pro rozvedení síly se do vnitřní a vnější roviny lešení v podélném směru montují diagonály a podélné trubky (zábradlí). Diagonály se navléknou na spodní zajišťovací kolík stojiny rámu a na zajišťovací kolík vazníku podchodového rámu. Jedna podélná trubka zábradlí se montuje vždy ve spodní části stojin a jedna podélná trubka se montuje do spodní části rámového vazníku.

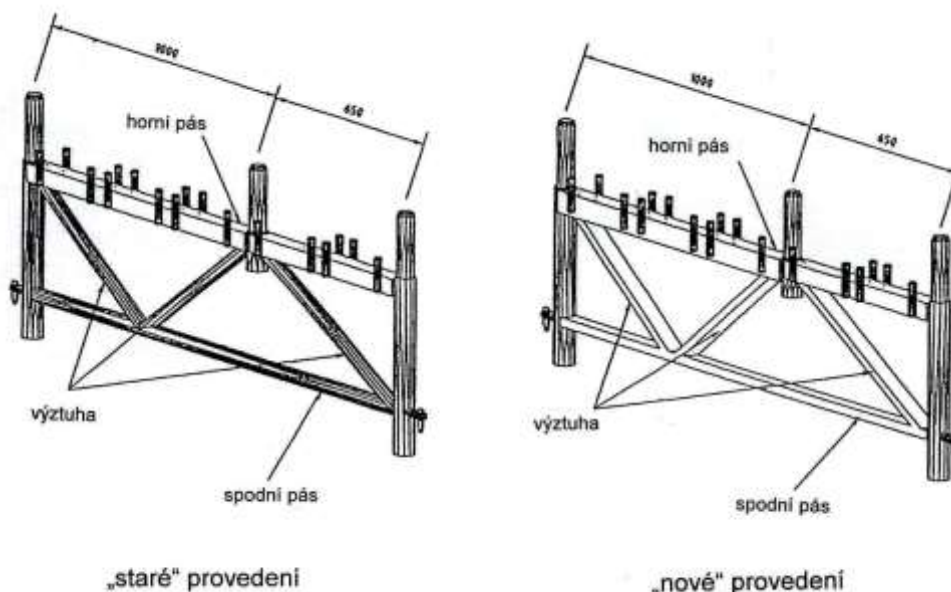
Pracovní plošina smí být zhotovena rovněž jen ze systémových podlah RUX-SUPER 65. V každém poli lešení se používá buď pět podlážek (dřevo, ocel, hliník) o šířce 29 cm nebo jedna hliníková deska o šířce 59 cm a tři podlahy o šířce 29 cm. Jednotlivé podlahy jsou horizontálně fixovány na opěrných příčnicích horní části rámového vazníku nasazením na trubkové trny a přispívají tak ke zvýšení tuhosti. Pro zajištění stability je nutné, aby byla každá řada podchozího rámu ukotvena k fasádě (obr. 40).

Podchodové rámy mají maximální šířku rozpětí  $b=1,65$  m a světlou výšku 2,09 m s nutným připočtením výšky vyšroubování vřetene. Stavební výška je 2,40 m. Tyto rámy jsou konstruovány tak, že na ně lze na straně fasády nasadit rám RUX-SUPER 65. Třetí trubková násadka je určena pro alternativní použití rámu RUX-SUPER 100. Uspořádání podlážek uvedené na tomto obr. tvoří záchytnou stříšku, podlahy jsou zajištěny pojistkami proti uvolnění (obr.40).

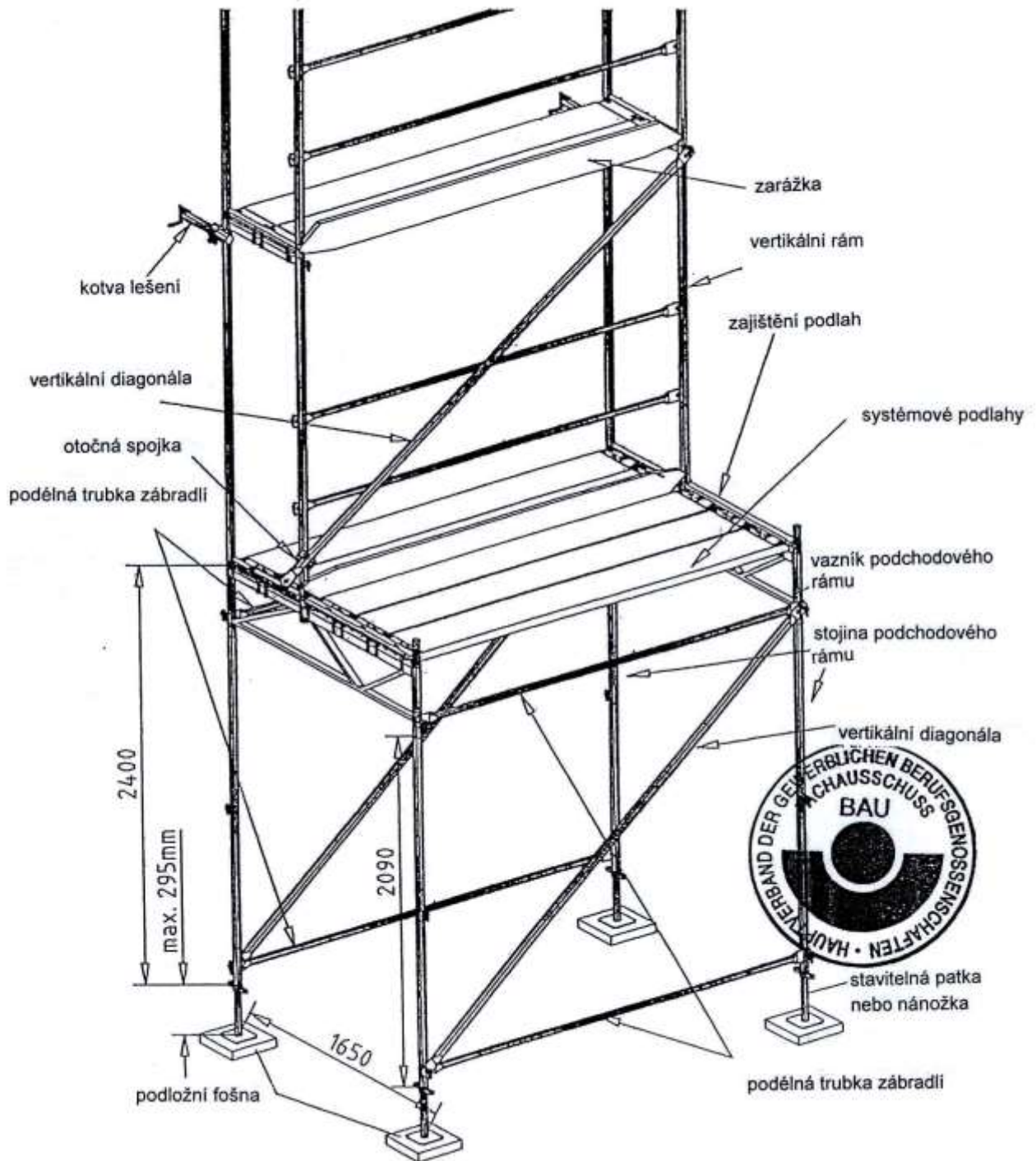
Podchodové vazníky jsou k dispozici ve „starém“ a „novém“ provedení (obr. 39). V tabulce 5 jsou shrnuty zjevné rozdílné znaky. Varianty výstavby znázorněné na obr. 41a až 41e jsou proveditelné s podchodovými vazníky „starého“ i „nového“ provedení. Není zapotřebí žádného rozlišení.

Tabulka 5: Rozlišující znaky podchodových ráků – rámových vazníků

podchodový vazník	horní pás	spodní pás	výztuhy
„nové“ provedení	čtverhranný dutý profil (QHP) 52 x 2.0	obdélníkový dutý profil (RHP) 40 x 20 x 3.0	obdélníkový dutý profil (RHP) 40 x 20 x 3.0
„staré“ provedení	čtverhranný dutý Profil 50 x 2.5	kruhový dutý profil (KHP) trubka $\varnothing$ 33.7 x 2.9	kruhový dutý profil (KHP) trubka $\varnothing$ 33.7 x 2.9

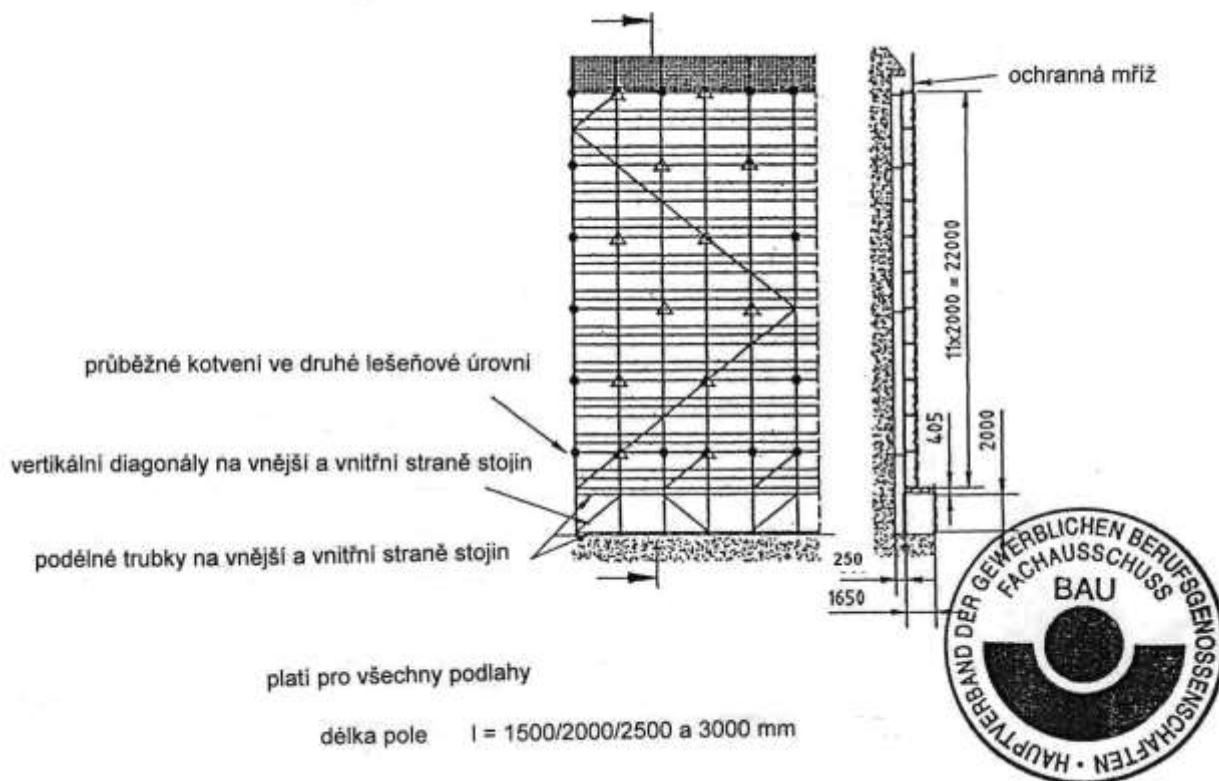


Obr. 39: Podchodový vazník „nové“ a „staré“ provedení

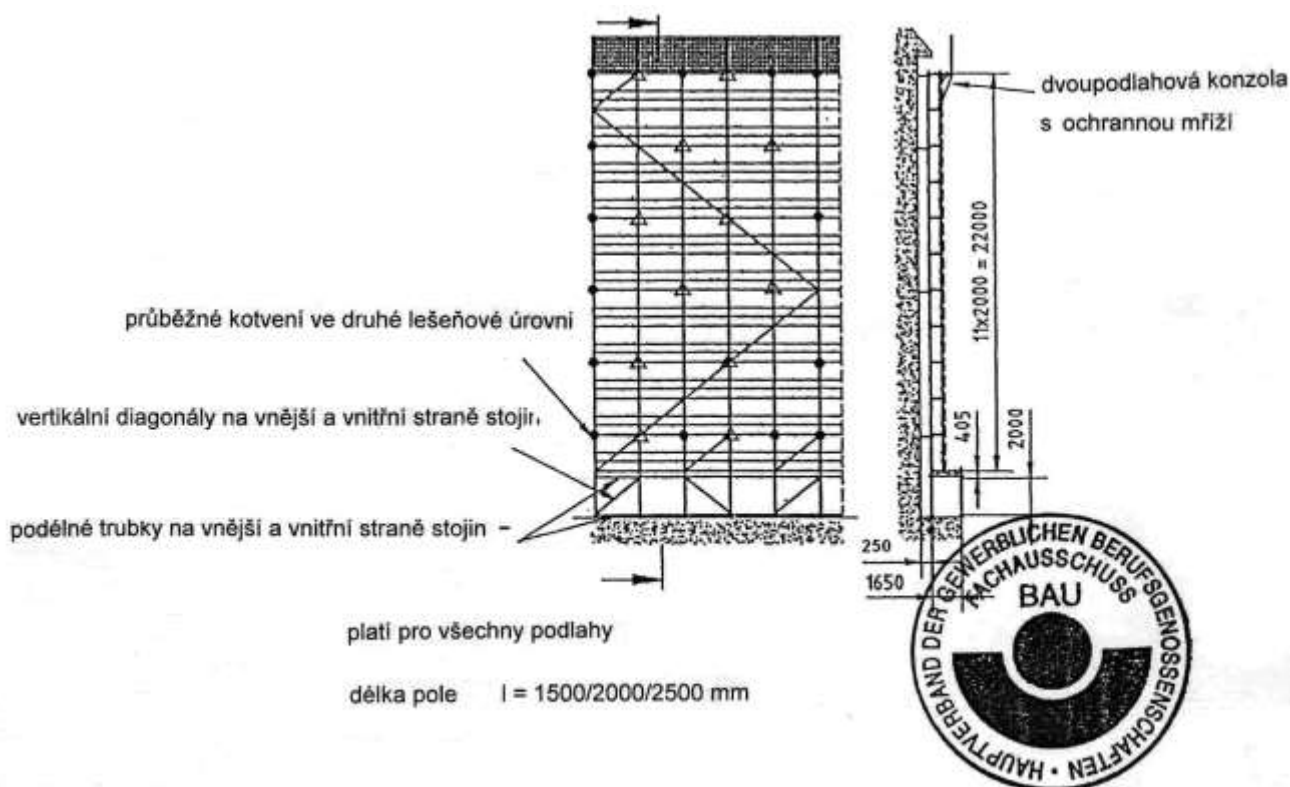


Obr. 40: Podchozí rámový vazník s nasazeným vertikálním rámem

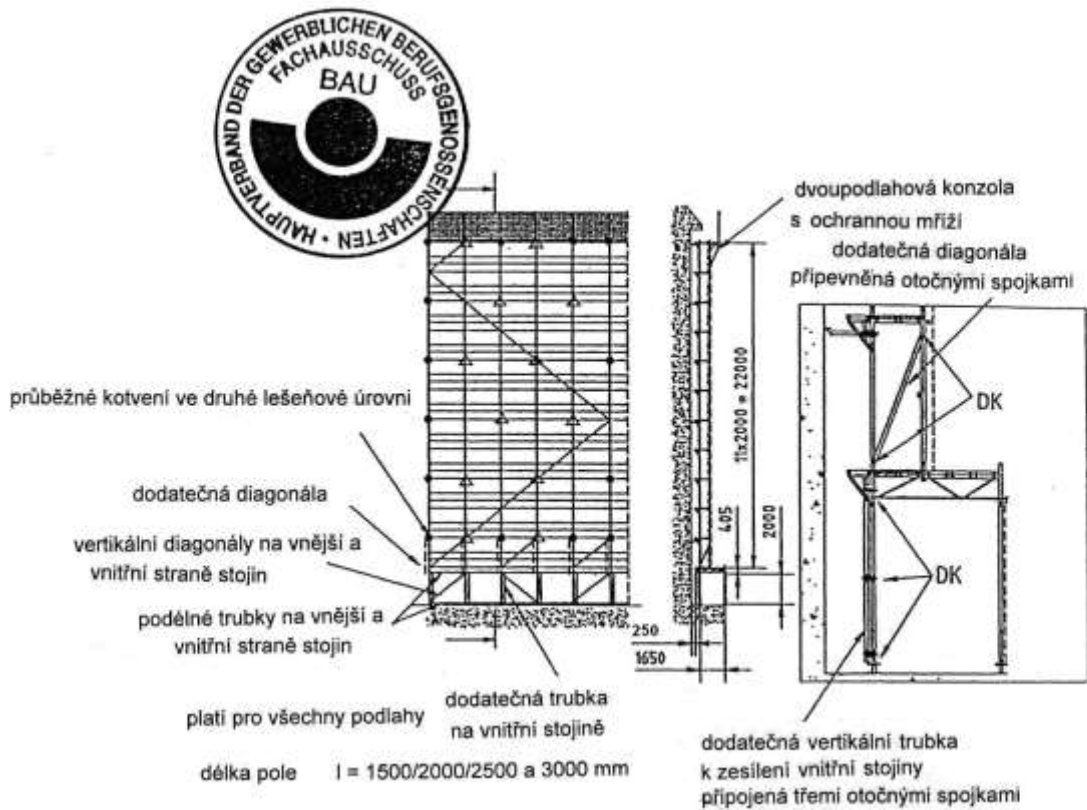
Obrázky 41a, 41b a 41c znázorňují alternativy výstavby pro neopláštěné lešení s průběžným kotvením ve druhé lešeňové úrovni (širší kotvení viz odd. 2.5.2 a 2.5.3)



Obr. 41a neopláštěné lešení na otevřené nebo uzavřené fasádě s a bez ochranné mříže, bez konzol

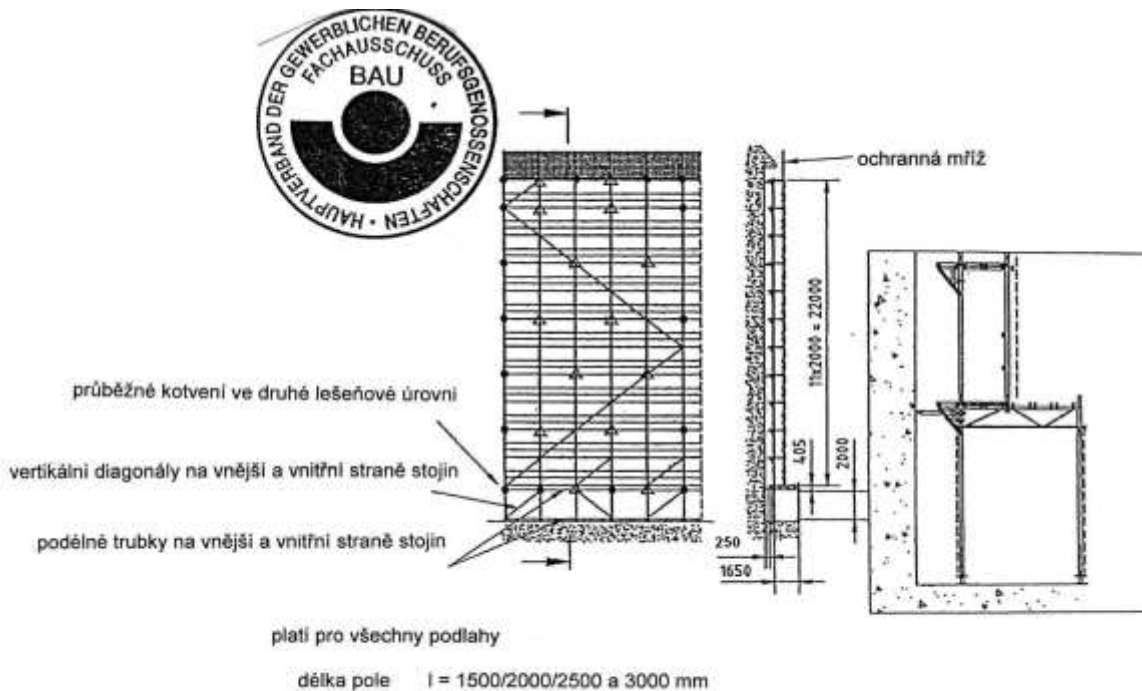


Obr. 41b: neopláštěné lešení na otevřené nebo uzavřené fasádě s konzolami a s nebo bez ochranné mříže

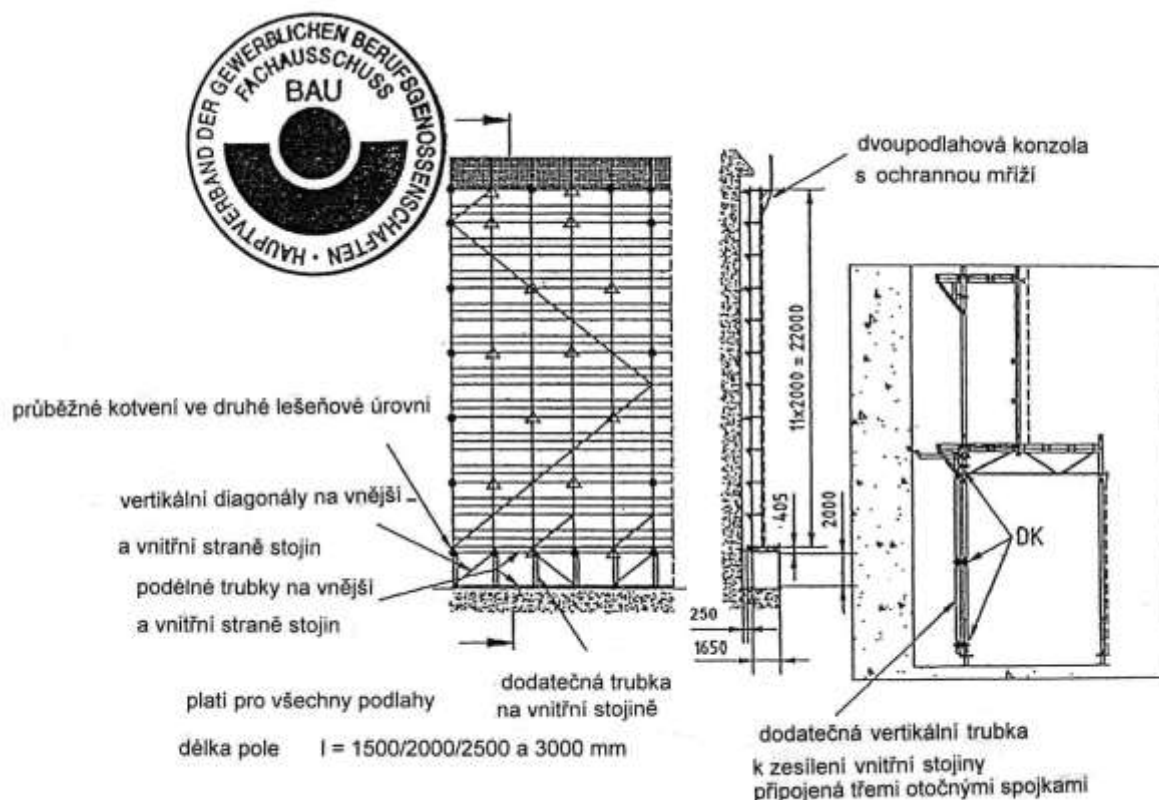


Obr.41c: neopláštěné lešení na otevřené nebo uzavřené fasádě s vnitřními a vnějšími konzolami s a bez ochranné mříže

Obrázky 41d a 41e znázorňují alternativy výstavby pro neopláštěné lešení s průběžným kotvením ve druhé lešeňové úrovni (širší ukotvení viz odd. 2.5.2 a 2.5.3)



Obr. 41d: neopláštěné lešení na otevřené nebo uzavřené fasádě s vnitřními konzolami, s a bez ochranné mříže

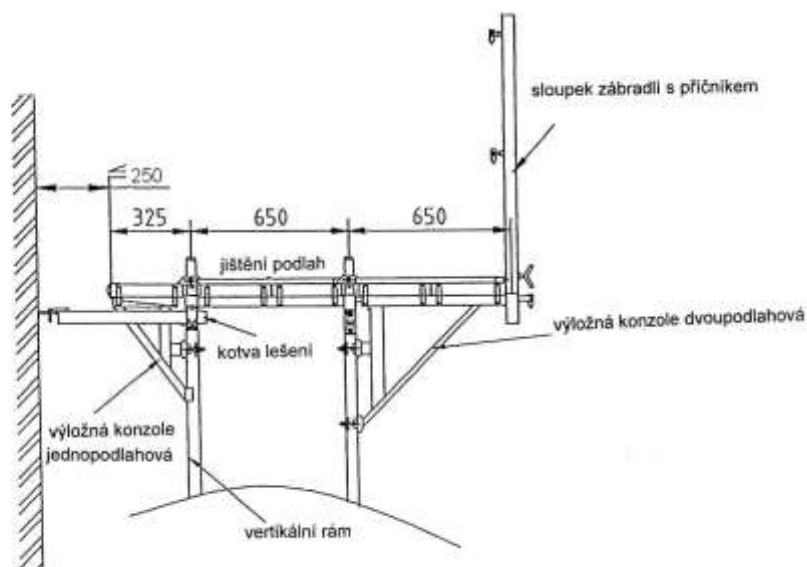


Obr. 41e: neopláštěné lešení na otevřené nebo uzavřené fasádě s vnitřními a vnějšími konzolami s a bez ochranné mříže.

### 2.5.5 Výložné konzole

Výložná konzole vnitřní (jednopodlahová)

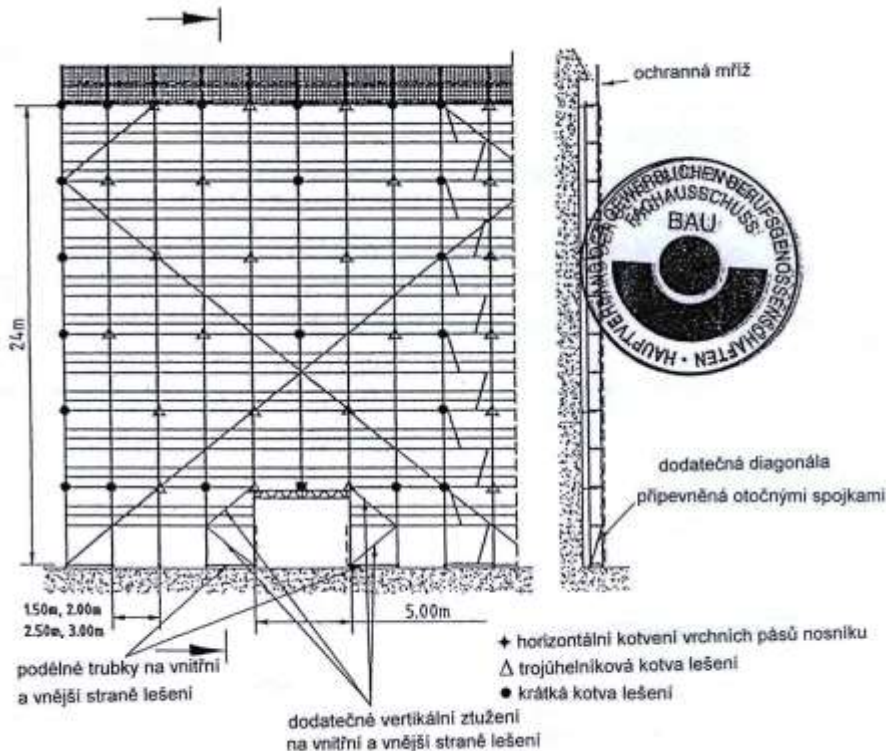
Tato výložná konzole 0,30 m je jednopodlahová vnitřní konzole. Lze je používat s kotevními rastry podle jednotlivých variant provedení lešení ve všech rovinách. Zajištění podlah je integrováno resp. je zabezpečeno sloupkem zábradlí, který přivařenou patkou zajišťuje podlahu proti vyzdvižení (Obr. 10a, 10b a 42). Vrchní zajištění podlah je třeba zabezpečit odpovídajícím způsobem.



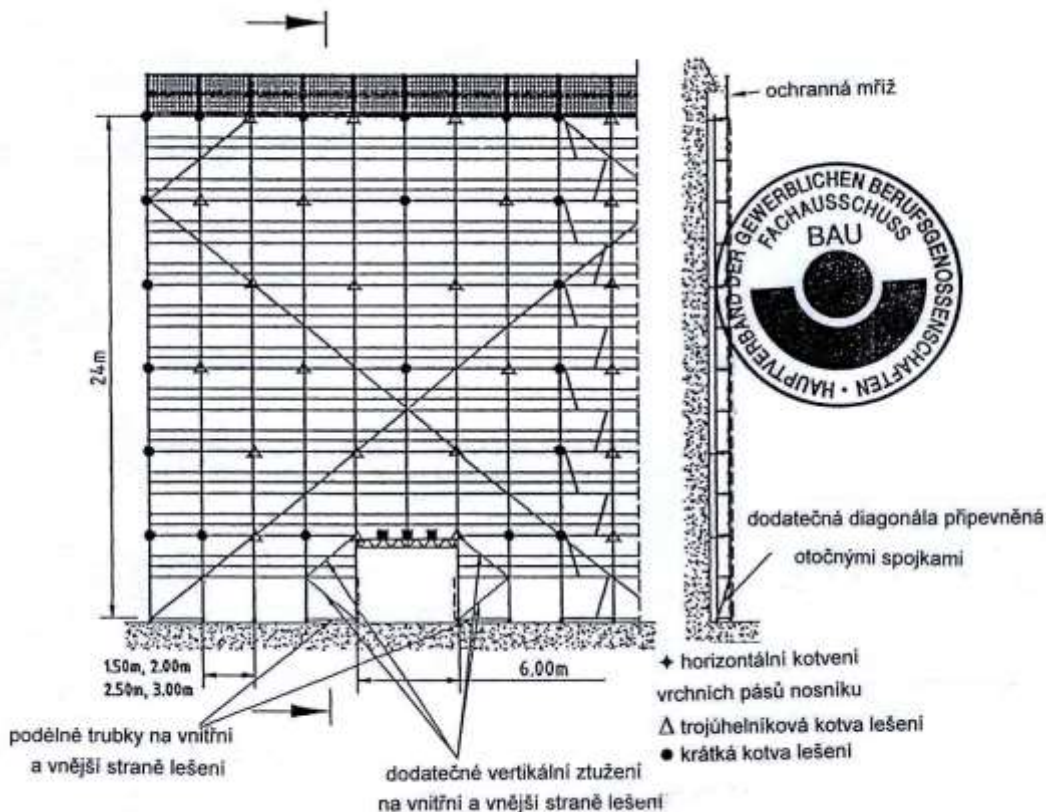
Obr.42: Uspořádání výložných konzolí v nejvyšším podlaží

### 2.5.6 Přemost'ovací nosníky

Přemost'ovací nosníky nesou jednu řadu rámu RUX-SUPER 65. Montují se zpravidla ve výšce +4m (obr. 43a, 43b). Leží v rovině trubkových stojin a jsou upevněny tak, aby střední integrované násadky pro rámy byly ve stejné výšce s násadkami rámu. Pro umožnění položení podlažek v mezilehlém prostoru se namontuje uprostřed trubkové násadky spojkový podlahový příčník.

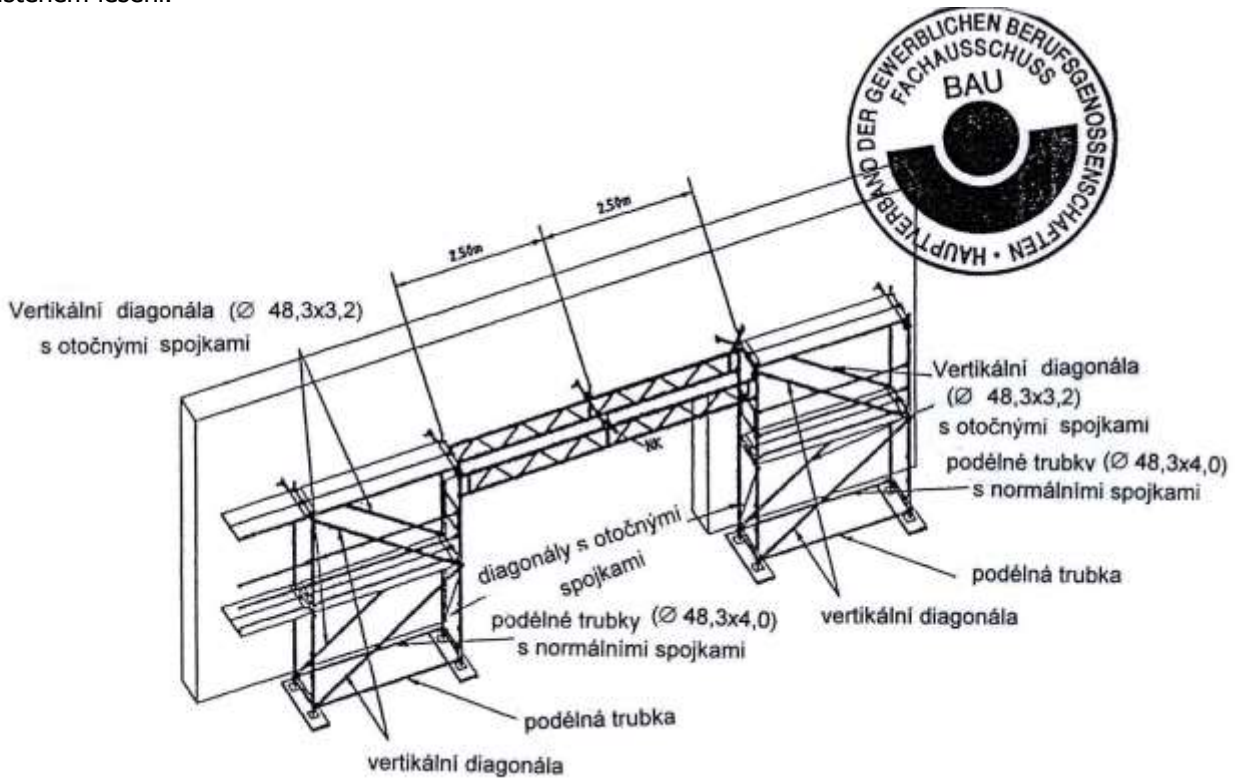


Obr. 43a: Vestavěný přemost'ovací nosník  $l = 5,00$  m (bez podpěr, neopláštěné lešení)

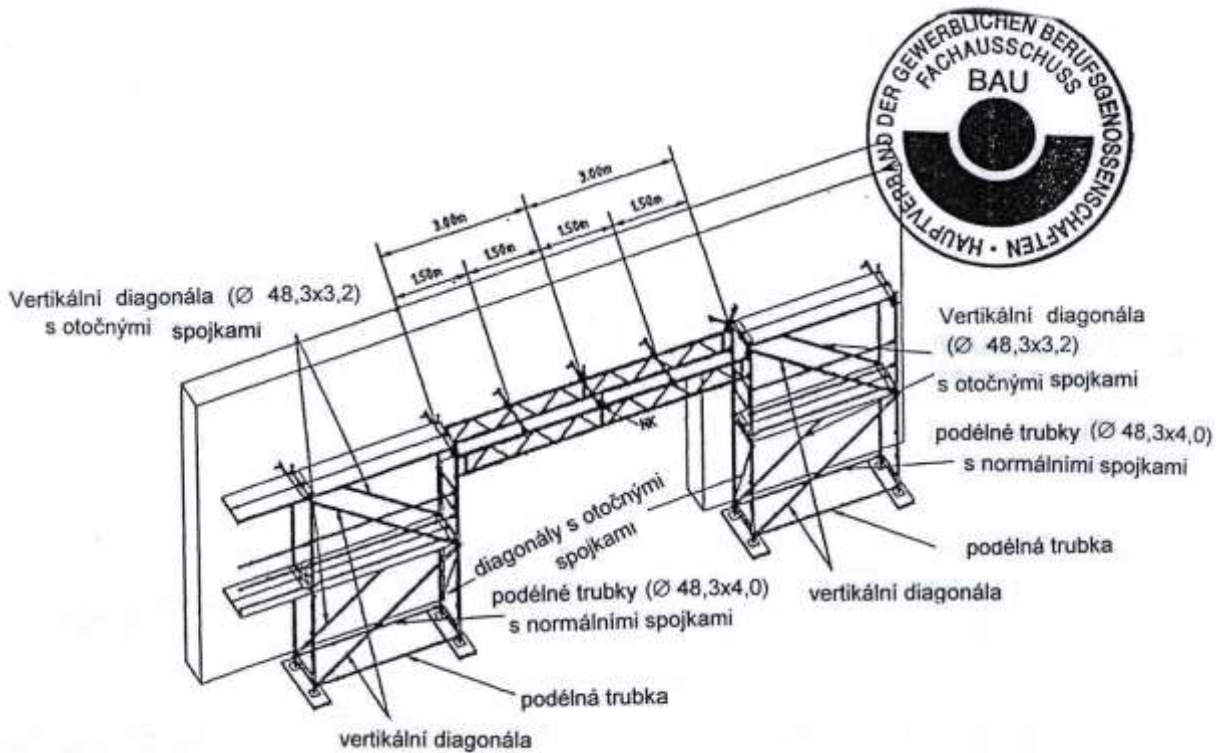


Obr. 43b: Vestavěný přemost'ovací nosník  $l = 6,00$  m (bez podpěr, neopláštěné lešení)

Pro vyztužení je nutno přemost'ovací nosníky ukotvit k fasádě ve výšce horního pásu nosníku (obr. 44a, 44b) nebo horizontální výztuhou v úrovni horního pásu (45a, 45b). Provedení s horizontální výztuhou je možné jen na neopláštěném lešení.

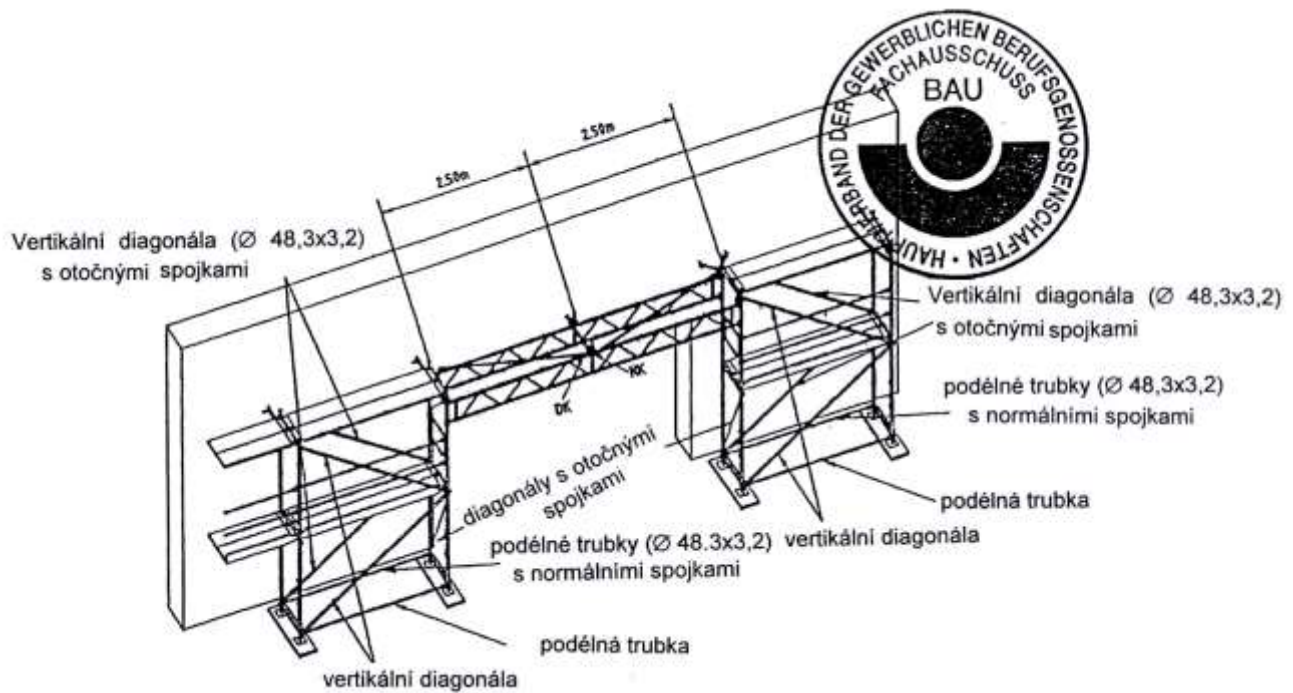


Obr. 44a: vyztužení v rovině vrchních pásů nosníku přikotvením k fasádě; délka pole 2,50 m

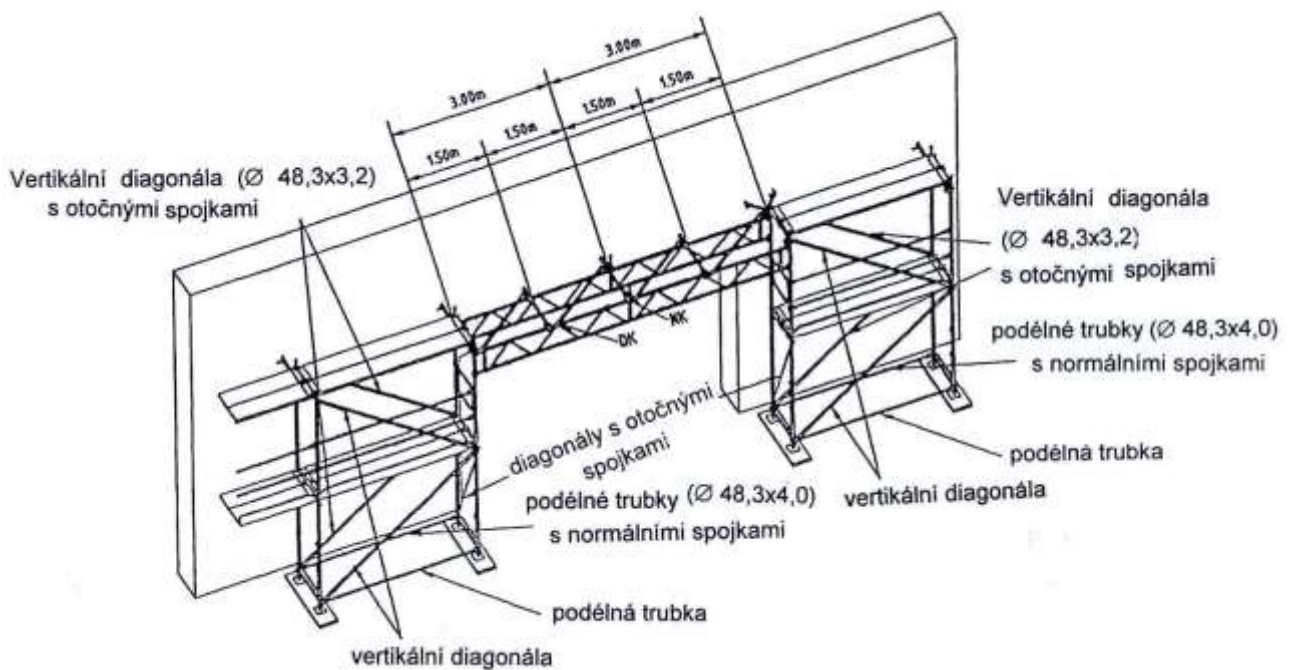


Obr. 44b: vyztužení v rovině vrchních pásů nosníku přikotvením k fasádě; délka pole 3,00 m



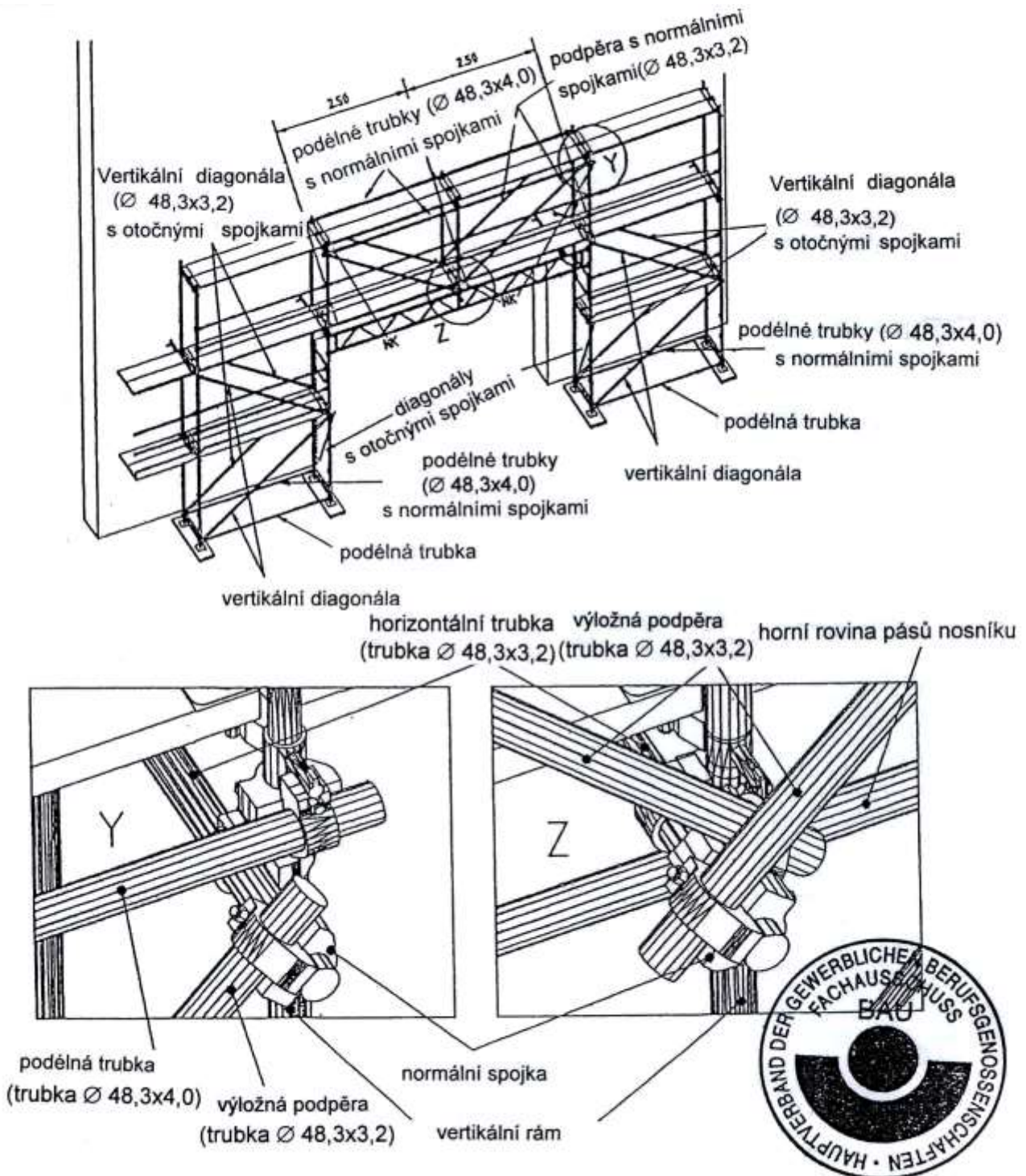


Obr. 45a: vyztužení v rovině vrchních pásů nosníku horizontálním vyztužením; délka pole 2,50 m (pouze neopláštěné lešení)

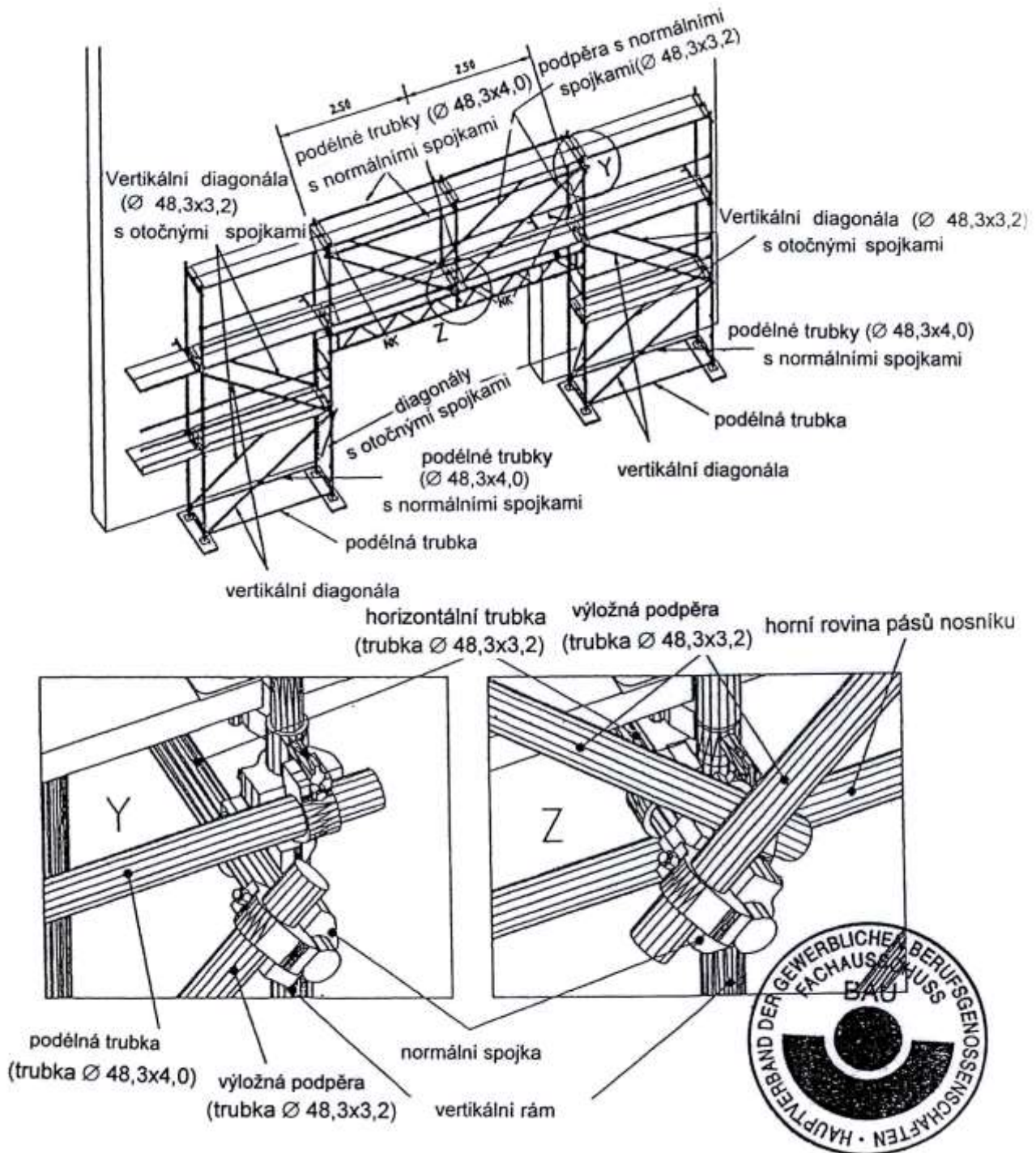


Obr. 45b: vyztužení v rovině vrchních pásů nosníku horizontálním vyztužením; délka pole 3,00 m (pouze neopláštěné lešení)

K zachycení vyššího zatížení je nezbytné montovat dodatečně diagonální ztužení.



Obr. 46a: Montáž s výztuhami; vyztužení horní roviny pásů přemost'ovacího nosníku přikotvením k fasádě nebo s horizontálním vyztužením; délka pole l = 2,50 m



Obr. 46b: Montáž s výztuhami; vyztužení horní roviny pásů přemostovacího nosníku přikotvením k fasádě nebo s horizontálním vyztužením; délka pole  $l = 3,00$  m (rozestup ztužení  $1,5$  m)

V tabulkách 6 a 7 je poukázáno na nezbytné konstrukční provedení v závislosti na různých stavebních variantách přemostovacích nosníků

**Tabulka 6:** Použití přemostovacího nosníku  $l = 5,00$  m při výšce lešení  $H = 24$  m

způsoby montáže	bez diagonální výztuhy	s diagonální výztuhou (uvnitř a zvenčí)
Fasádní lešení bez konzolí s ochrannou mříží	Obr. 44a Obr. 45a	Není zapotřebí
Fasádní lešení jen s vnitřními konzolami a s ochrannou mříží	Obr. 44a Obr. 45a	Není zapotřebí
Fasádní lešení s vnějšími a vnitřními konzolami a s ochrannou mříží	-	Obr. 46a
Fasádní lešení s vnitřní konzolí, s ochrannou třípodlahovou stříškou a s ochrannou mříží	-	Obr. 46a
Fasádní lešení s vnitřní a vnější konzolí, s ochrannou dvoupodlahovou stříškou a s ochrannou mříží	-	Obr. 46a

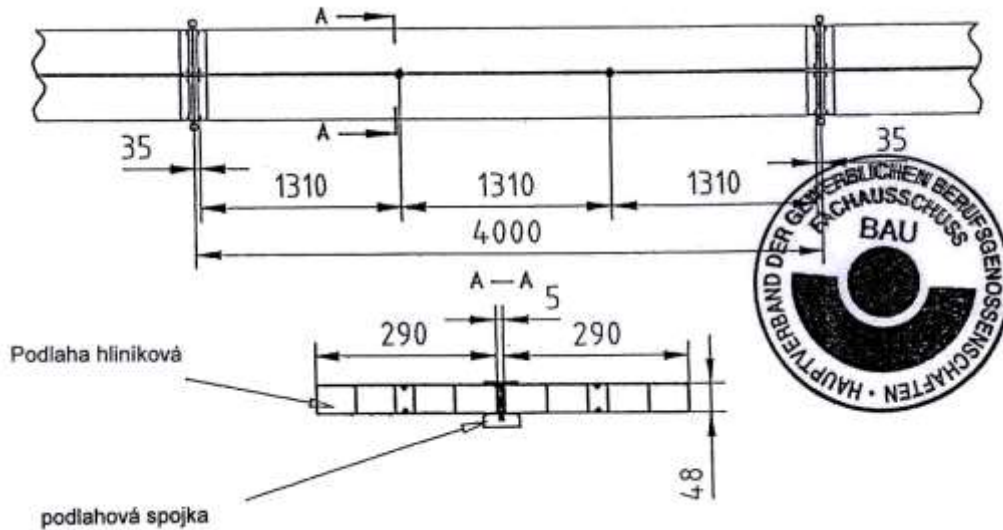
**Tabulka 7:** Použití přemostovacího nosníku  $l = 6,00$  m při výšce lešení  $H = 24$  m

způsoby montáže	bez diagonální výztuhy	s diagonální výztuhou (uvnitř a zvenčí)
Fasádní lešení bez konzolí s ochrannou mříží	Obr. 44b Obr. 45b	Není zapotřebí
Fasádní lešení s vnitřními konzolami a s ochrannou mříží	-	Obr. 46b
Fasádní lešení s vnějšími a vnitřními konzolami a s ochrannou mříží	-	Obr. 46b
Fasádní lešení s vnitřní konzolí, s ochrannou třípodlahovou stříškou a s ochrannou mříží	-	Obr. 46b
Fasádní lešení s vnitřní a vnější konzolí, s ochrannou dvoupodlahovou stříškou a s ochrannou mříží	-	Obr. 46b

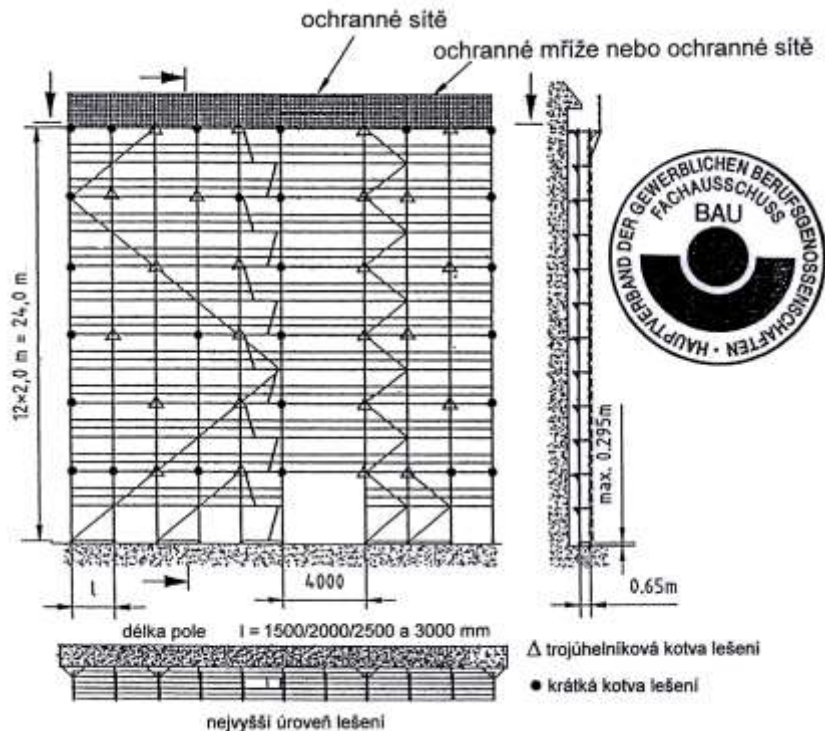
### 2.5.7 Přemost'ovací pole o délce pole 4m

Montáž přemostění pole délky  $l = 4\text{ m}$  ve fasádním lešení se smí provádět výlučně s hliníkovými podlahami.

Při vestavbě hliníkových podlah délky pole  $l = 4\text{ m}$  je třeba dbát na to aby vedle sebe ležící podlahy byly vyztuženy, resp. spojeny v třetinách své délky tzv. spojkami, aby bylo dosaženo účinku společné nosnosti podlah (obr. 47). Dále je nezbytné dbát na to, aby vertikální rámy byly v oblasti přemost'ovacího pole zakotveny v odstavu  $4\text{ m}$  a vedení diagonál bylo provedeno pouze přes čtyři pole. Navíc je nezbytný druhý tah diagonál až do druhé úrovně lešení. (Obr. 48).



Obr. 47: Umístění podlahových spojek



Obr. 48: neopláštěné lešení na otevřené nebo uzavřené fasádě s přemostěním pole  $l = 4\text{ m}$ , s vnitřními a vnějšími konzolami a s nebo bez ochranné mříže resp. sítě.

### 2.5.8 Výstup po žebřících

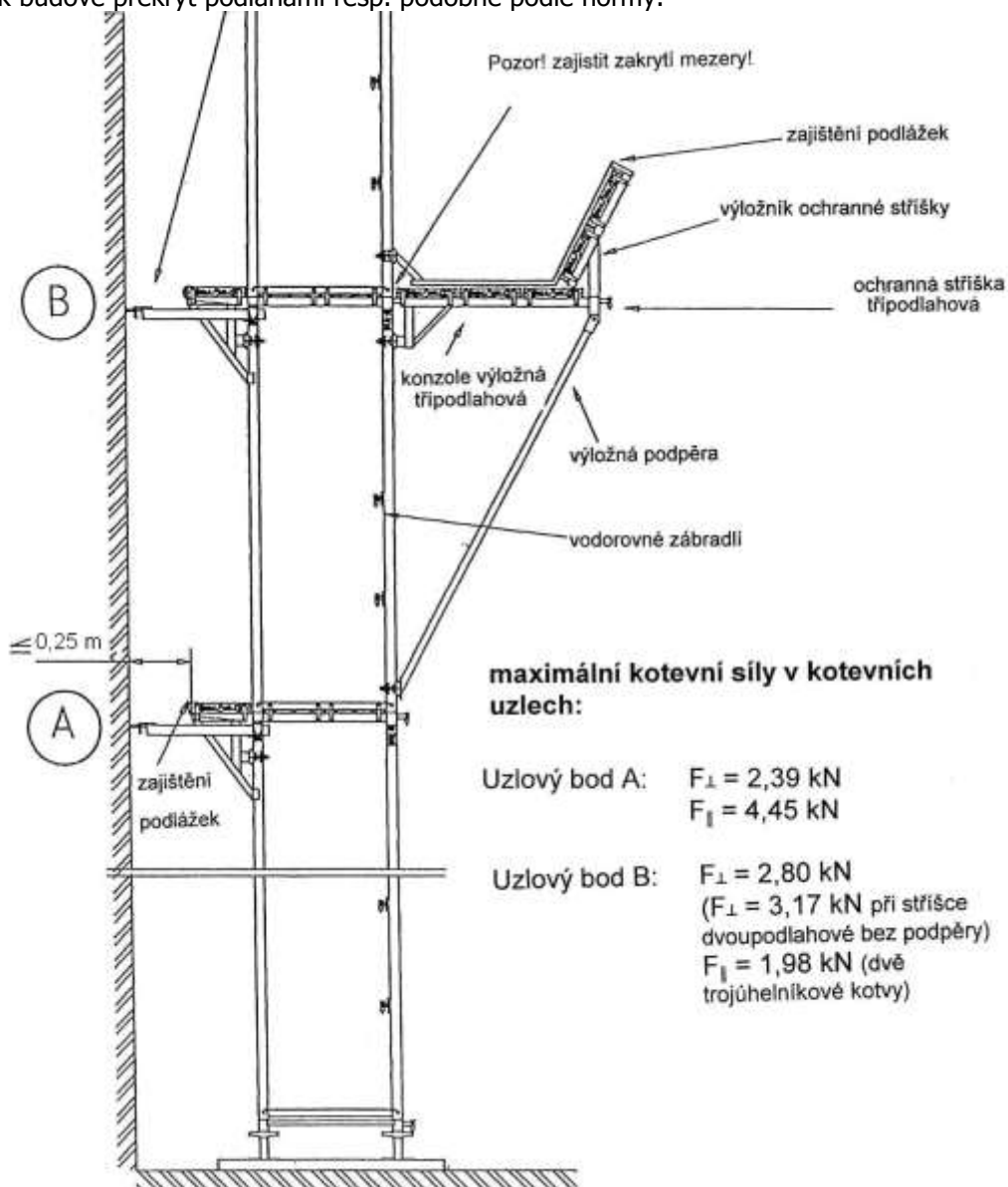
Žebříkový výstup se provádí podle odstavce 2.3.3. Přitom je nutno ukotvit rámy RUX-SUPER 65 v místě žebříkového výstupu ve vzdálenosti po 4m (viz 2.5.2 a 2.5.3). Pro postavení nejspodnějšího žebříku jsou namontovány v příslušném poli po obou stranách zakládací příčnický pro podlahy ne než jsou položeny dřevěné, ocelové nebo hliníkové podlahy resp. je použita hliníková deska.

### 2.5.9 Ochranné stříšky

Ochranná stříška (obr. 49) se skládá ze dvou či třípodlahová konzole s nástavcem pro ochranné stříšky a u třípodlahová konzole s podpěrou. Nástavec drží dvě našikmo položené podlahy zajištěné tvarovanými pojistkami. **Na ochrannou stříšku se nesmí ukládat žádný materiál.** Proto je nezbytné oddělit ji od podlaží lešení vodorovným zábradlím.

V oblasti střešního prostoru je nezbytné podlahy vyskládat do těsné blízkosti fasády a zbývající mezera v oblasti ráků musí být překryta.

Ochrannou stříšku lze namontovat na vnější straně lešení RUX-SUPER 65 v jakékoliv výšce. Na příslušné úrovni je poté nezbytné ukotvit každý rám jak ve své horní tak i v dolní části (obr. 49). Meziprostor k budově překryt podlahami resp. podobně podle normy.

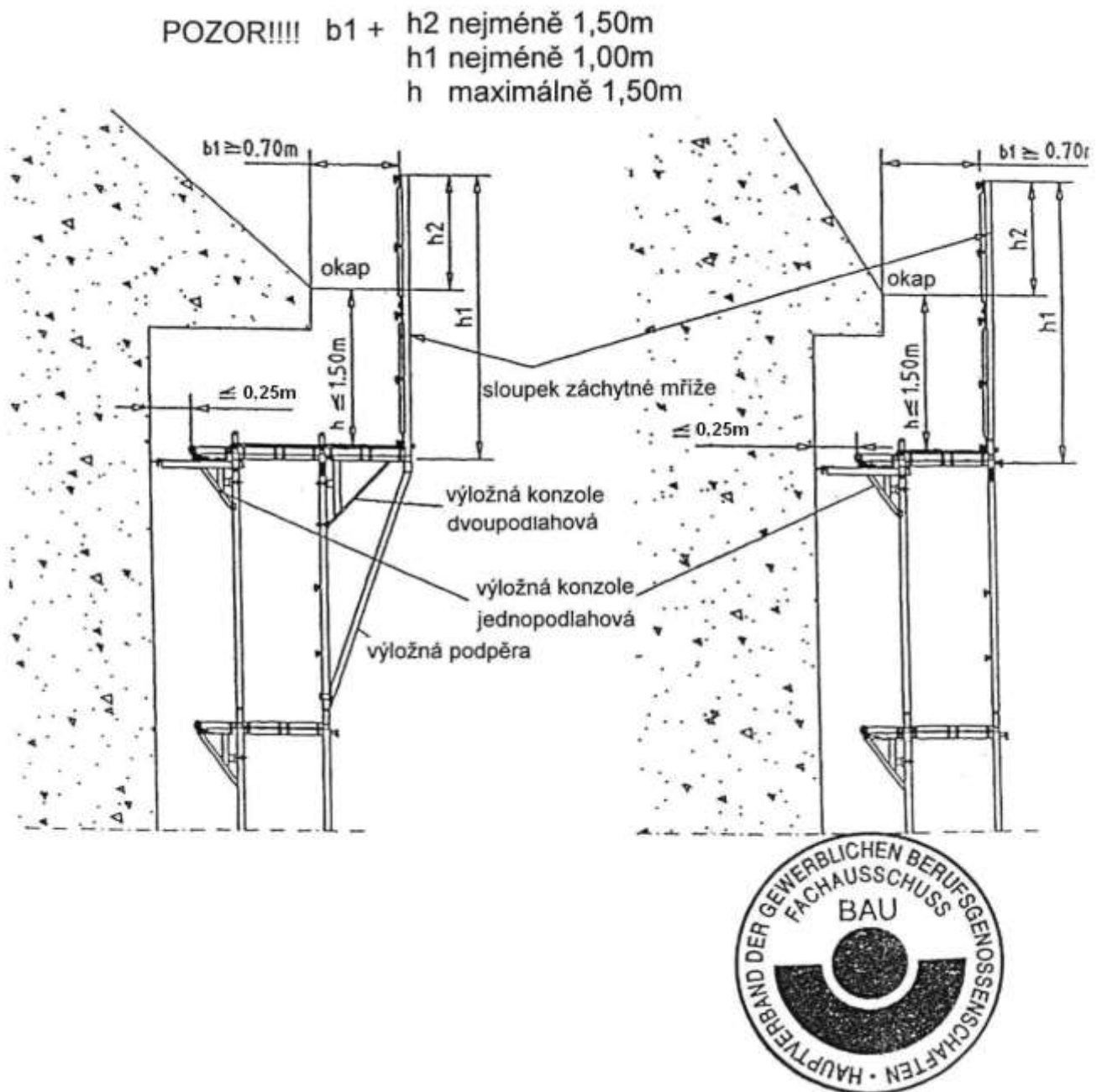


Obr.49: Výložník ochranné stříšky

### 2.5.10 Střešní záchytné lešení

Střešní záchytné lešení se skládá ze sloupků záchytné stěny (podpěry ochranné mříže) a ze záchytné stěny (ochranné mříže resp. ochranné sítě). Sloupky záchytné stěny (podpěry ochranné mříže), jsou montovány jako horní ukončení lešení podle přesahu okapu buď vertikální rámy RUX-SUPER 65 nebo na výložné konzole 0,65 m (obr. 50). Sloupky záchytné stěny (podpěry ochranné mříže) je nutné zabezpečit proti vyzdvižení pomocí spojovacích čepů nebo sešroubováním. K těmto výložným konzolám 0,65 je třeba namontovat výložníkové podpěry.

Vzdálenost záchytné stěny od okraje, z něhož by mohlo dojít k pádu musí být minimálně 0,70 m. Při výšce záchytné stěny 2,00 m nesmí být podlaha střešního záchytného lešení níže než 1,50 m pod okrajem, z něhož by mohlo dojít k pádu (obr. 50)



Obr. 50 Střešní záchytné lešení

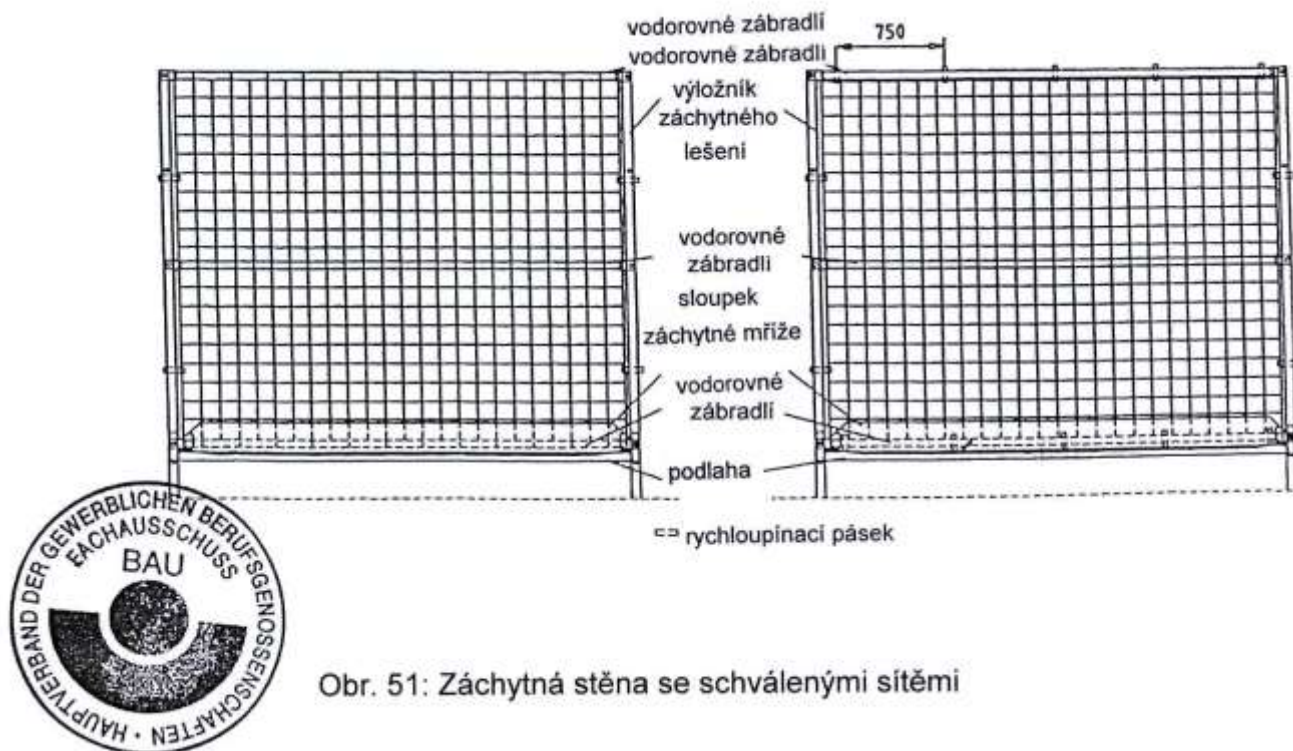
V nejvyšším podlaží je třeba ukotvit každý rám RUX-SUPER 65 (mimo montážní varianty neopláštěné lešení bez konzolí na uzavřené fasádě obr. 28). Kotvení je třeba provést podle znázorněných montážních variant v odst. 2.5.2 a 2.5.3.

Pro tyto účely lze použít všechny systémové podlahy RUX. Pro délku pole  $l = 3,00$  m lze použít kromě ocelových a hliníkových podlážek i celodřevěné podlahy třídy MS 10 a profilované dřevěné podlahy.

Záchytná stěna se skládá buď ze dvou záchytných mříží zavěšených nad sebou nebo ze schválených záchytných sítí. Tyto záchytné sítě se buď navlékají za každé oko na vodorovné zábradlí umístěné na nejspodnější, středním a nejvrchnějším zajišťovacím sklopném kolíku sloupku záchytné stěny nebo se upevňují k zábradlí pomocí rychloupínacích pásek (obr. 51)

Záchytnou síť lze upevnit i pomocí ocelové trubky se stěnou o tloušťce minimálně 3,2 mm nebo pomocí hliníkové trubky se stěnou o tloušťce minimálně 4 mm a s vnějším průměrem 48,3 mm. Tyto trubky se upevňují pomocí normálních spojek v horní a dolní části podpěr záchytné mříže. Záchytná síť se rovněž navléká na tyto lešeňové trubky za všechny oka.

V přemostovacím poli délky  $l = 4,00$  m lze použít pouze hliníkové podlahy s podlahovou spojkou. Záchytnou stěnu lze provést výlučně se schválenými ochrannými sítěmi.



Obr. 51: Záchytná stěna se schválenými sítěmi

### 2.5.11 Zajištění dílů lešení proti uvolnění

Podlahy jsou zajištěny proti uvolnění spodním příčným rámem. V nejvyšším podlaží se tyto podlahy zajišťují příčným ramenem sloupku zábradlí přišroubovaného k násadce rámu (resp. spojeného spojovacím čepem), při použití jednoduchého sloupku zábradlí se podlahy zajišťují shora držáky podlah. Výložníky ochranných stříšek a podchodové rámy je třeba opatřit odpovídajícím zajištěním podlážek.

Pevné vzájemné spojení rámu RUX-SUPER 65 není ze statických důvodů pro správné provedení stavby nutné, lze je však provést v místě vývrtní spojovací trubky rámu a vývrtní ve spodní části stojin provlečením zaklápěcích kolíků nebo šroubů se šestihrannou hlavou M10.



## Rychlestavitelné lešení RUX SUPER-65

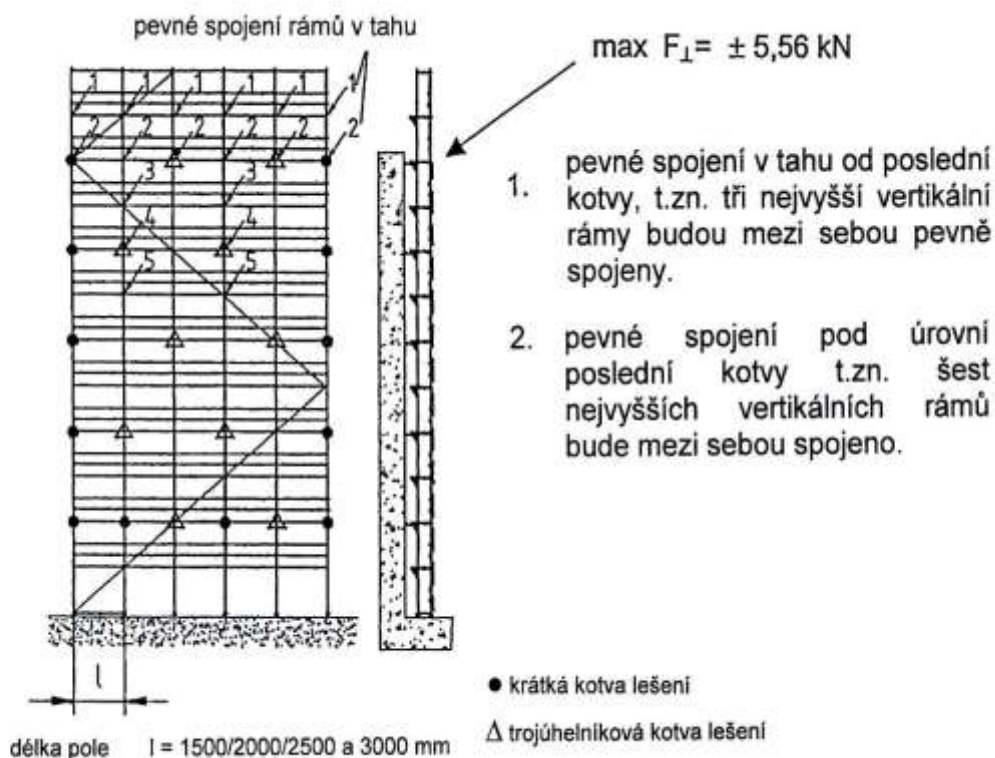
### 2.5.12 Přechodný stav – neukotvené nejvyšší podlaží

Při montáži rychlestavitelného lešení RUX SUPER 65 na fasádě se vyskytují přechodné stavy montáže, při nichž mohou být dvě nejvyšší vodorovné úrovně ukotveny.

Pro zajištění pevnosti konstrukce je třeba vzájemně spojit v tahu na sobě stojící rámy v nejvyšších úrovních lešení např. sešroubováním nebo pomocí spojovacích čepů. Počet takto spojených ráků je závislý od montážní varianty a k ní náležejícímu rastru kotvení.

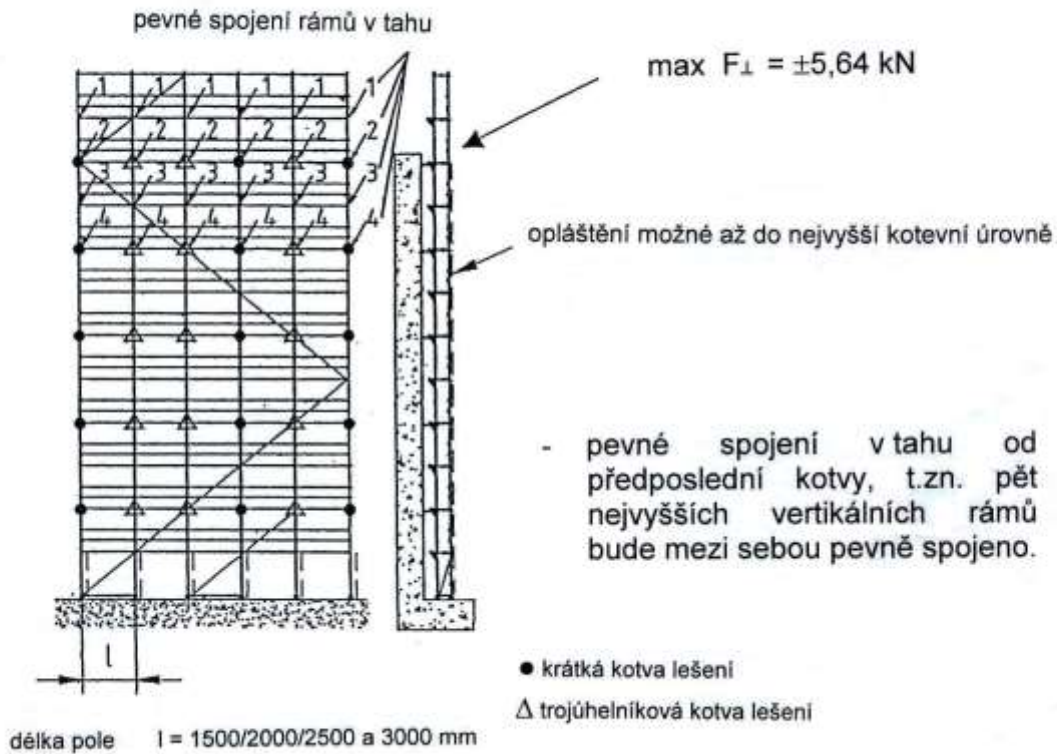
- lešení neopláštěné (rastr kotvení 8m střídavě)

pevné spojení ráků v tahu

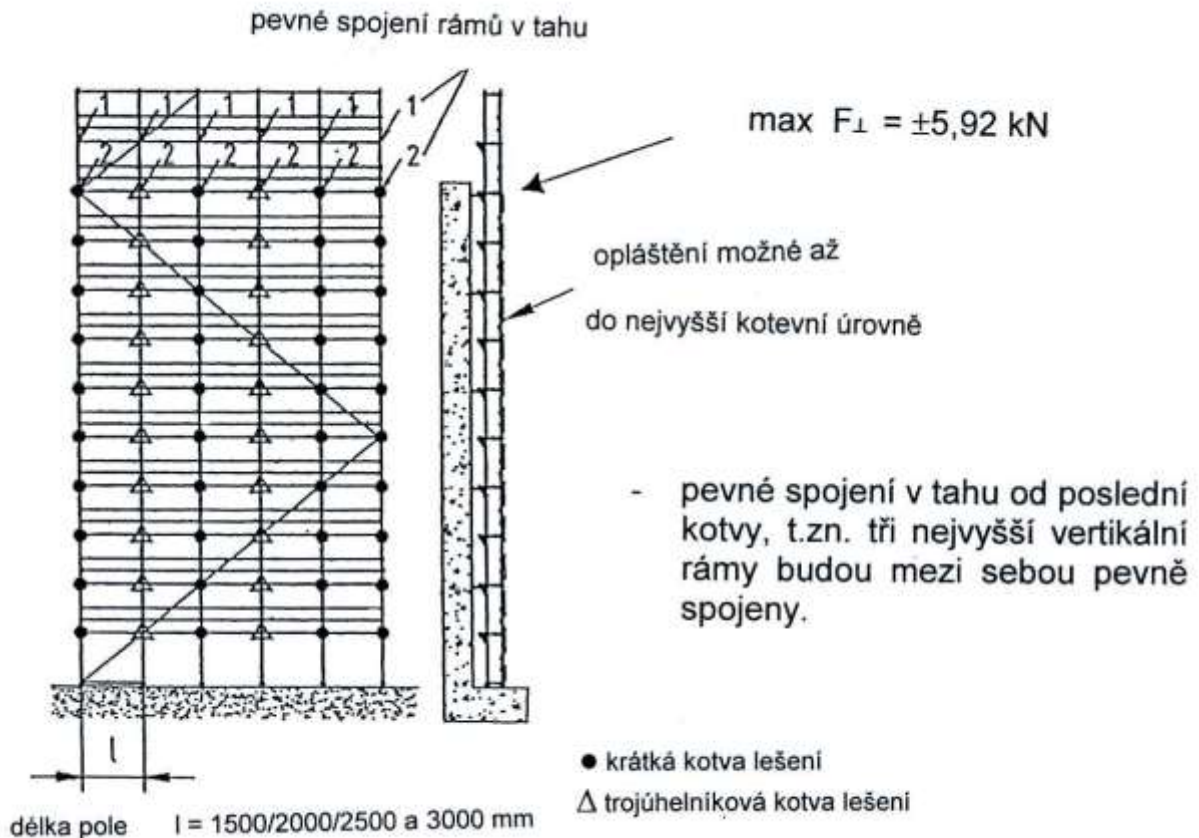


Obr. 52: volně stojící podlaží lešení nad poslední ukotvenou úrovní;  
 neopláštěné lešení s vnitřními konzolami na otevřené fasádě

lešení se sítěmi



Obr. 53: Volně stojící podlaží lešení nad poslední ukotvenou úrovní; lešení opláštěné sítěmi s vnitřními konzolami na otevřené fasádě



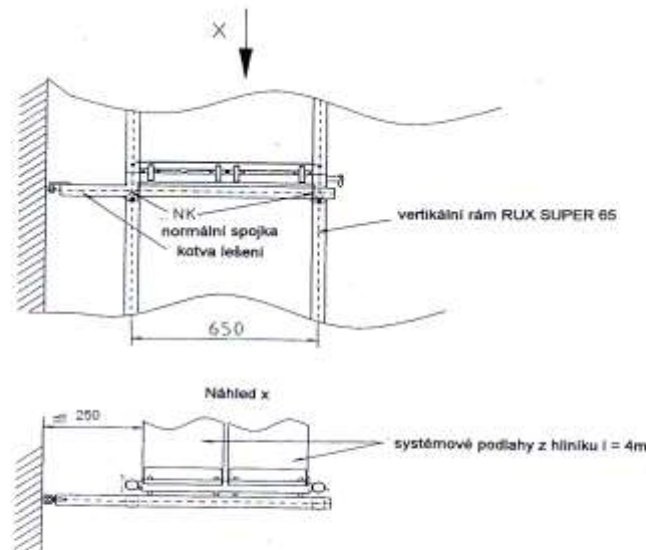
Obr. 54: volně stojící podlaží lešení nad poslední ukotvenou úrovní; lešení opláštěné plachtami s vnitřními konzolami

**Příloha B: Pravidla pro používání lešení s poli o délce 4m**

**Poznámky k Příloze B:**

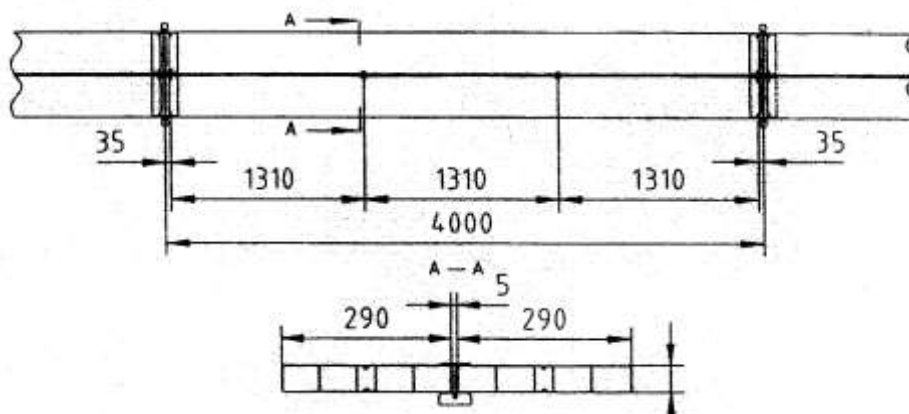
Na rozdíl od údajů v příloze A lze zřizovat fasádová lešení výhradně s délkou pole 4m. V příloze B je upraveno používání těchto lešeňových konstrukcí za následujících podmínek:

- na lešení s délkou pole 4 m se nesmí používat opláštění plachtami,
- při opláštění sítěmi je nutno všechna uzlová místa lešení ukotvit,
- u lešení s délkou pole výhradně 4,00 m je třeba montovat 2 řady vyztužení v každém pátém poli ve vnější svislé rovině lešení,
- ukotvení lešení se provádí u čtyřmetrokových polí zásadně přes obě – vnitřní a vnější rámovou stojinu,

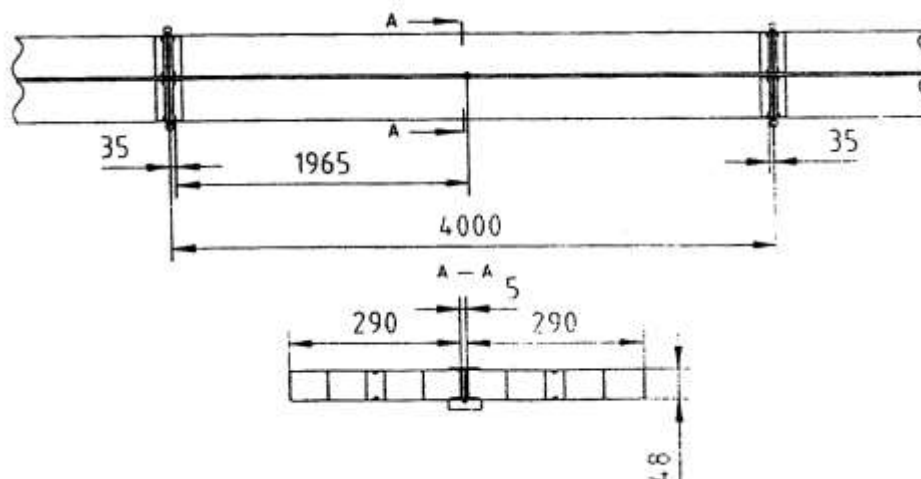


Obr. 1: Ukotvení lešení

- Při montáži výložných jednopodlahových konzolí je nutno zásadně v každém rozšiřovaném podlaží lešení provést ukotvení všech uzlových bodů,
- Při montáži výložných dvoupodlahových konzolí a u ochranných stříšek je nutno v každém rozšiřovaném podlaží a v podlaží ležícím pod ním provést ukotvení ve všech bodech,
- 4,00 m podlahy lešení o síle  $h = 45$  mm se mezi sebou zásadně spojují dvěma podlahovými spojkami ve třetinách pole (Obr. 2a),
- 4,00 m podlahy lešení o síle  $h = 48$  mm se mezi sebou zásadně spojují jednou podlahovou spojkou v prostředku pole (Obr. 2b),



Obr. 2a Uspořádání podlahových spojek při síle podlahy  $h = 45$  mm

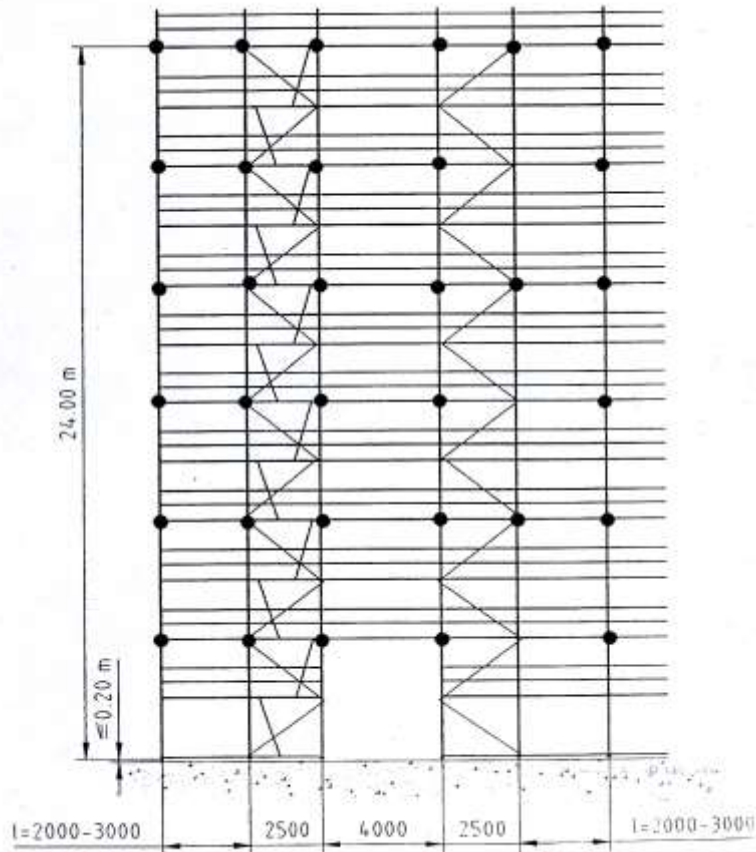


Obr. 2b Uspořádání podlahových spojek při síle podlahy  $h = 48$  mm

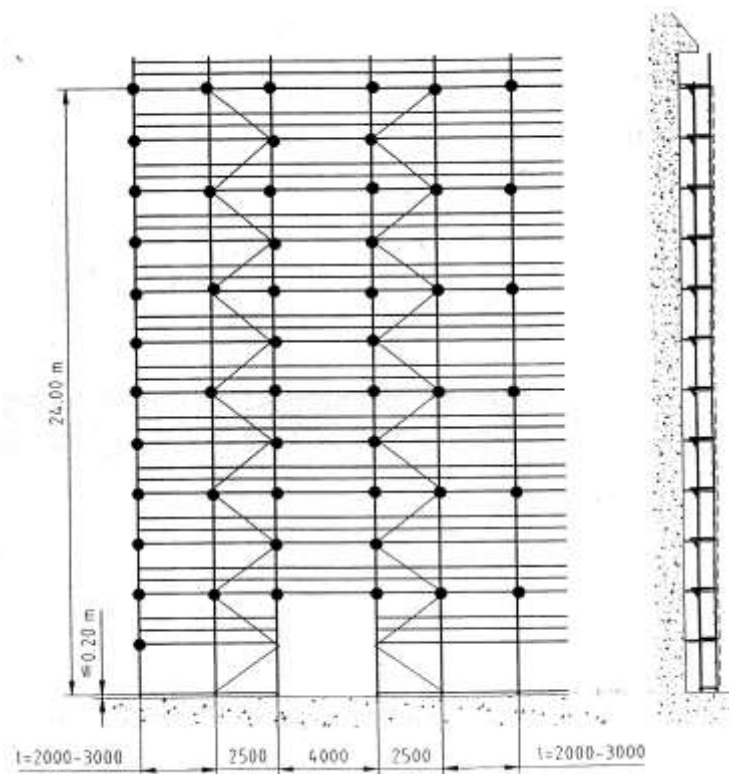
**Tabulka 1:** Použitelnost systémových podlah RUX a žebříkových průchozích rámv v jednotlivých třídách lešení a jejich použitelnost pro záchytné střešní lešení

Označení	Příloha	Použitelnost pro ochranné a střešní záchytné lešení	délka pole [ m ]	Použitelnost pro třídu lešení
Podlaha dřevěná klížená na ozub	9	Přípustné	2,0 m	$\leq 5$
			2,5 m	$\leq 4$
			3,0 m	$\leq 3$
Podlaha profilovaná dřevěná	10	Přípustné	2,5 m	$\leq 5$
			3,0 m	$\leq 4$
Podlaha hliníková	12	Přípustné	2,5 m	$\leq 6$
			3,0 m	$\leq 5$
			4,0 m	$\leq 3$
Podlahová plošina hliníková	13	Přípustné	2,5 m	$\leq 5$
			3,0 m	$\leq 4$
Podlaha ocelová	14	Přípustné	2,0 m	$\leq 6$
			2,5 m	$\leq 5$
			3,0 m	$\leq 4$
Žebříkový průchozí rám hliníkový s překližkou BFU 100G	45	Přípustné	2,5 m	$\leq 4$
			3,0 m	$\leq 3$
Žebříkový průchozí rám komplet hliníkový	46	Přípustné	2,5 m	$\leq 4$
			3,0 m	$\leq 3$
Podlaha masivní dřevo $d=45$ mm	55	Přípustné	2,0 m	$\leq 4$
			2,5 m	$\leq 4$
			Nepřípustné	3,0 m
Podlaha masivní dřevo $d= 48$ mm	56	Přípustné	2,0 m	$\leq 5$
			2,5 m	$\leq 4$
			Nepřípustné	3,0 m
AL-podlaha	57	Přípustné	2,0 m	$\leq 6$
			2,5 m	$\leq 4$
			3,0 m	$\leq 3$

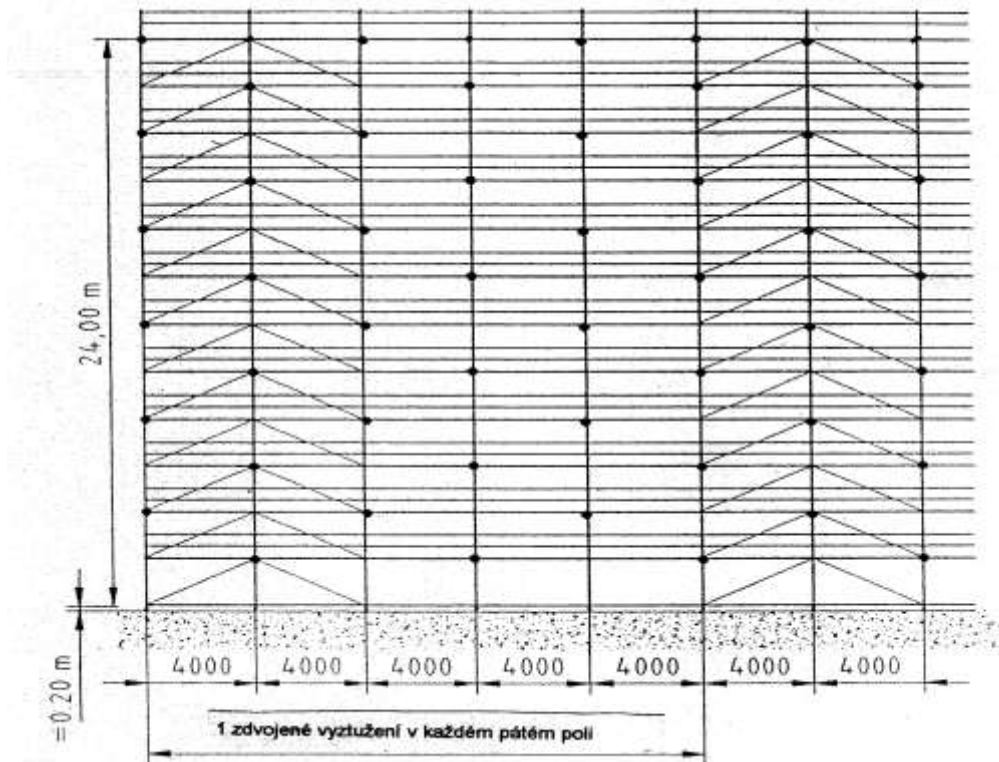
\*použití v záchytných lešeních pouze při zatřídění dřeva do výběru MS 10; dodatečné označení na kování podlah dle přílohy



Obr. 3: Přemostění hliníkovou podlahou,  $l = 4,00$  m

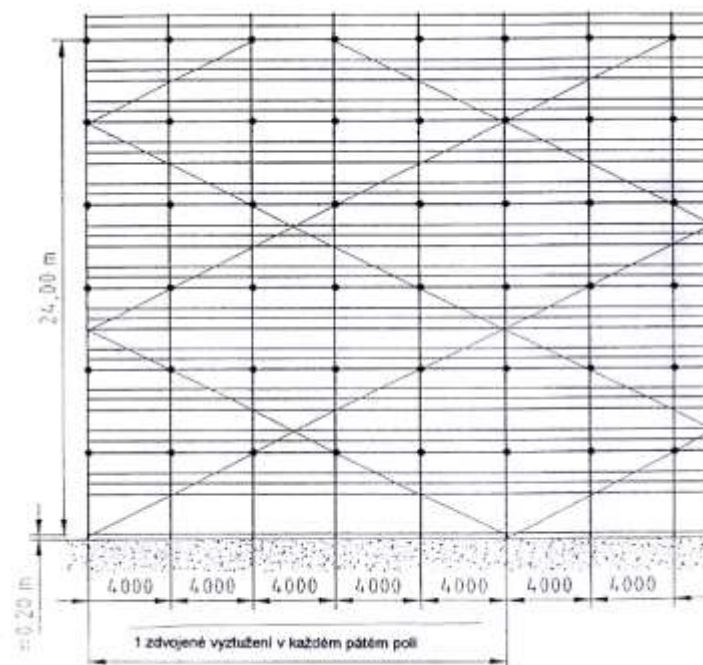


Obr. 4: Přemostění hliníkovou podlahou,  $l = 4,00$  m  
Zakrytí lešení sítovou tkaninou a/nebo lešení s výložnými konzolami 0,30 m ve všech podlažích

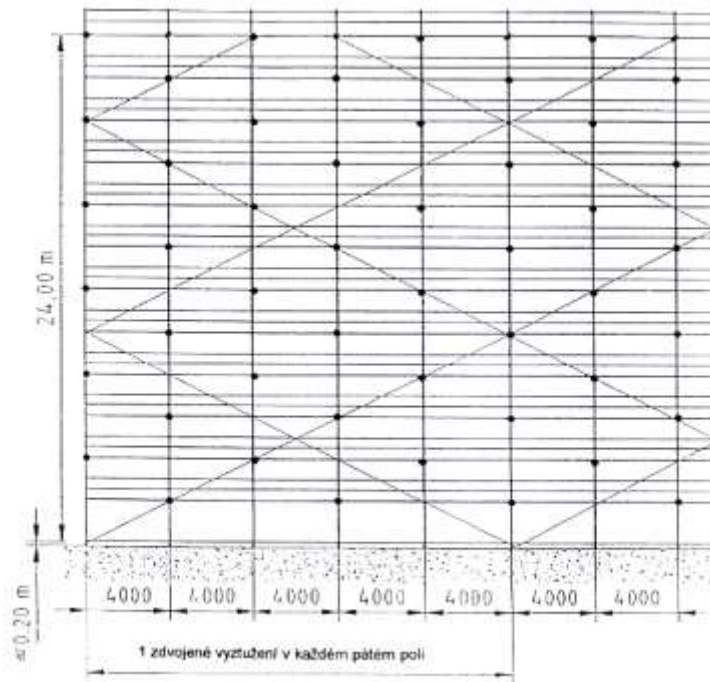


Kotvicí síly:  $F_{\perp} = \pm 3,96 \text{ kN}$   
 $F_{\parallel} = \pm 1,85 \text{ kN}$

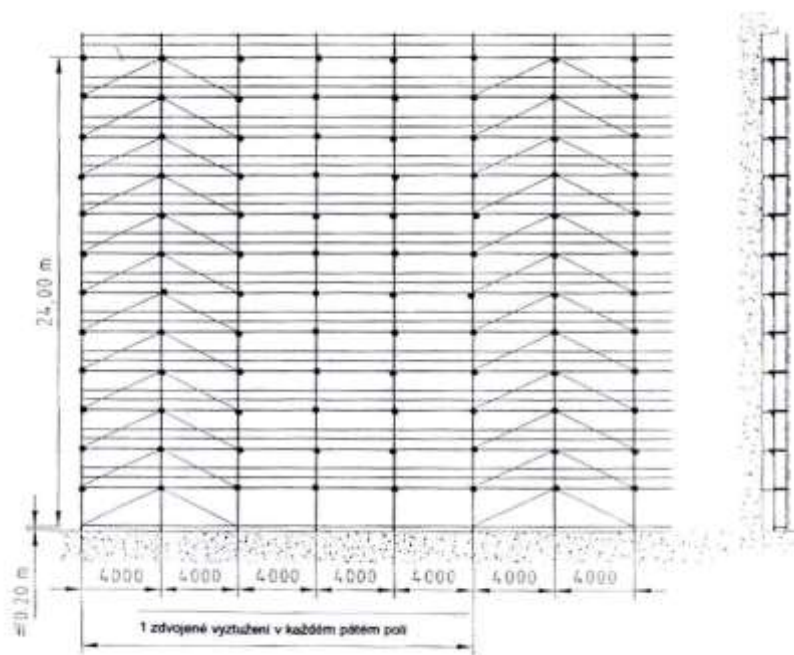
Obr. 5: RUX-SUPER 65 s délkou peníze pole  $l = 4,00 \text{ m}$ ;  
 Rastr ukotvení: střídavě v každém druhém uzlovém bodě lešení; vedení diagonál ve svislé vnější rovině lešení –  
 varianta 1



Obr. 6: RUX-SUPER 65,  $l = 4,00 \text{ m}$ ;  
 Rastr ukotvení: je nutno ukotvit každé druhé vodorovné podlaží lešení průběžně;  
 vedení diagonál – varianta 2

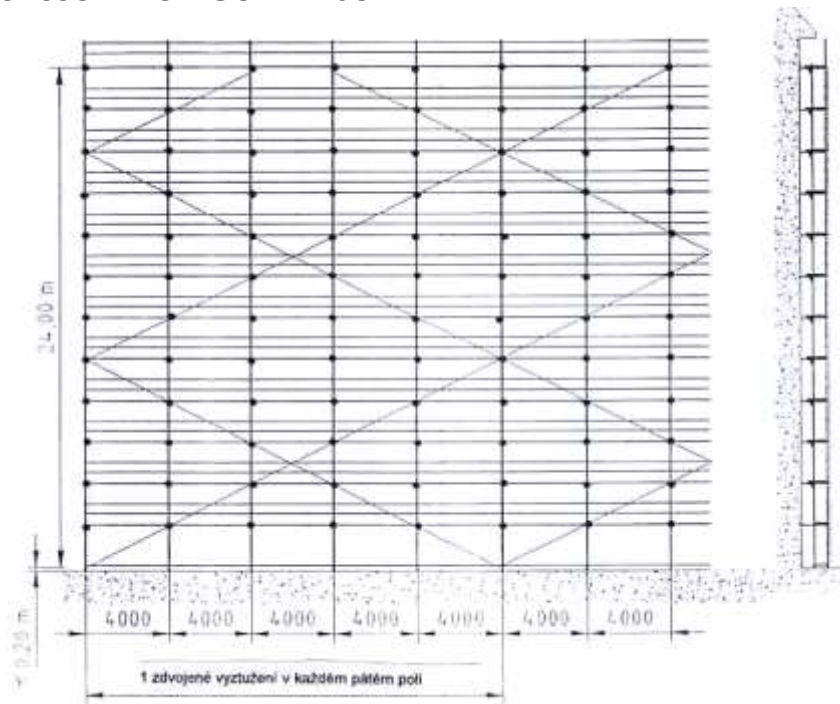


Obr. 7: RUX-SUPER 65,  $l = 4,00$  m;  
Rastr ukotvení: střídavě v každém druhém uzlovém bodě lešení  
Vedení diagonál – varianta 2

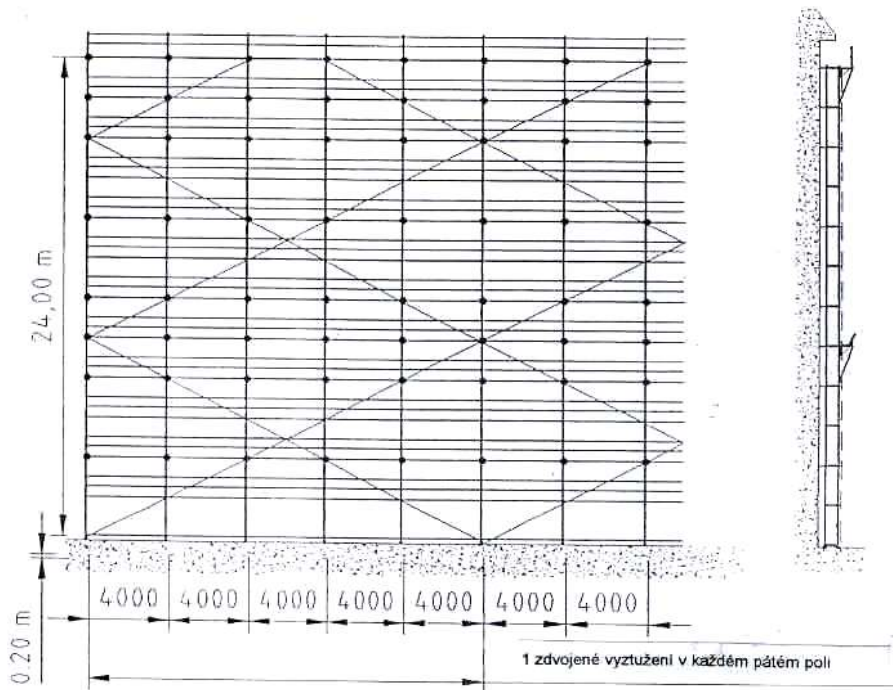


Kotvicí síly:  $F_{\perp} = \pm 4,75$  kN pro  $c_{fx} = 0,6$   
 $F_{\parallel} = \pm 1,85$  kN pro  $c_{fy} = 0,2$

Obr. 8: RUX-SUPER 65 s délkou pole  $l = 4,00$  m;  
Rastr ukotvení: „všechny uzlové body lešení“  
Vedení diagonál podle varianty 1. Zakrytí lešení sítěmi a/anebo  
lešení s výložnými konzolami 0,30 m ve všech podlažích.



Obr. 9: RUX-SUPER 65, l = 4,00 m;  
Rastr ukotvení: „všechny uzlové body lešení“  
Vedení diagonál – varianta 2. Opláštění lešení sítěmi



Obr.10: RUX-SUPER 65, l = 4,00 m;  
Rastr ukotvení: každé druhé vodorovné podlaží lešení je nutno ukotvit průběžně  
Vedení diagonál – varianta 2. Při montáži výložných dvoupodlahových konzolí  
nebo ochranných stříšek je nutno v každém rozšiřovaném podlaží a v podlaží  
ležícím pod ním provést ukotvení ve všech bodech.



### **3 Demontáž rychlestavitelného lešení RUX-SUPER**

Při demontáži lešení se postupuje jak je uvedeno v odst. 2.1 až 2.5 ovšem pozpátku v obráceném pořadí a v souladu s čl. 6.3.2 a 6.3.3 ČSN 73 8101

### **4 Použití rychlestavitelného lešení RUX-SUPER**

Rychlestavitelné lešení RUX-SUPER lze používat jako lešení třídy 3 podle pravidel stanovených v bezpečnostních předpisech o pracovních ochranných a záchytných systémových lešení (rámových a modulových)

### **5 Pokyny pro skladování, údržbu a opravy**

Rámové lešení RUX-SUPER je dodáváno s žárově zinkovanou povrchovou úpravou. Podlahy dřevěné je nutno skladovat v balících nejlépe chráněné před povětrnostními vlivy s proklady, ocelové díly skladovat též v balících. Zjevně poškozené díly se nesmějí používat. Jednotlivé díly před skladováním je nutno očistit. Veškeré opravy se provádějí pouze ve specializovaných dílnách u výrobce.

### **6 Přehled používání lešení za ztížených dynamických podmínek**

Při silném větru, sněžení a námraze je omezeno používání lešení dle ČSN 73 8101 a to:

**vítr o rychlosti vyšší než  $8 \text{ m.s}^{-1}$   
bouři, dešti, sněžení a tvoření námrazy  
teplotě prostředí nižší než  $-10^{\circ}\text{C}$  a vyšší než  $+50^{\circ}\text{C}$   
sníh je nutno průběžně z lešení odstraňovat  
neshromažďovat na podlahách materiál v takovém množství, jehož hmotnost by přesahovala únosnost podlahy.**

---

## Příloha C

### Použití montážních sloupků zábradlí – montáž a demontáž lešeňových podlaží

Při montáži, přestavbě a demontáži lešení, může docházet k nebezpečí pádu z lešení. Montážní práce lešení by měla být prováděna tak, aby nebezpečí pádu z lešení bylo minimalizováno. Před započítím prací je proto nezbytné provést zhodnocení nebezpečí a vyvodit z toho příslušná opatření, s účelem minimalizace pádu z lešení.

Pracovníci zodpovědní za montáž a demontáž lešení, jsou povinni přijmout opatření proti pádu nebo následkům, které by mohli ohrožovat život nebo zdraví osob zúčastněných, dále pak uvážit praktickou možnost, vhodného opatření k předejití rizik, s cílem maximalizace bezpečnosti. Kolektivní ochranná opatření mají přednost, v případě možnosti, před individuálními ochrannými opatřeními - možnost opatření např. použití vhodného osobního vybavení. Pokud je počítáno s ochranným vybavením, smí být nasazeno na lešení pouze na vertikálních rámech.



U lešeňových konstrukcí, které odpovídají základní variantě normovaných (předepsaných) provedení dle návodu bez vnějších konzol a lešeňových překlenutí, doporučuje RUX při montáži a demontáži použití Rux-montážních sloupků zábradlí v místě výstupového pole lešení. Toto montážní zábradlí bylo vyvinuto pro rámové konstrukce lešení, s účelem zvýšení bezpečnosti proti pádu.

Systém se skládá z následujících stavebních prvků:

Montážní sloupek zábradlí

Montážní zábradlí (jedná se o předběžné zábradlí, které po skončení montáže daného patra lešení, může být z daného patra demontováno).

Zvláštní upozornění:

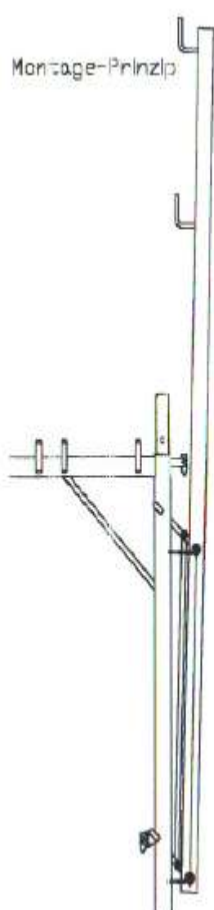
Rux-montážní sloupek zábradlí, nemůže vysloveně vždy zabránit pádu z lešení, ve všech případech, při probíhající montáži nebo demontáži lešení!

Nechť zůstanou zachována opatření pro montáž a demontáž lešení osob zodpovědných, tak jako dodatečná nebo jiná opatření, proti pádu nebo možným následkům, které by mohli ohrožovat život nebo zdraví osob zúčastněných, dále pak uvážit praktickou možnost, vhodného opatření k předejití rizik, s cílem maximalizace bezpečnosti.

## Montáž a demontáž základní varianty normovaného (předepsaného) provedení s pomocí systému montážního sloupku zábradlí

Po zhotovení jednoho podlaží lešeňové konstrukce, je vně na rámové stojiny výstupního pole lešení, přimontován systém zábradlí, sestávající se ze 2 sloupků a jednoho podélného zábradlí, aby spodní háky sloupku byly aretovány, pomocí sloupkových přípojení vertikálního rámu ve výšce 1m nad podlahou daného výstupového pole.

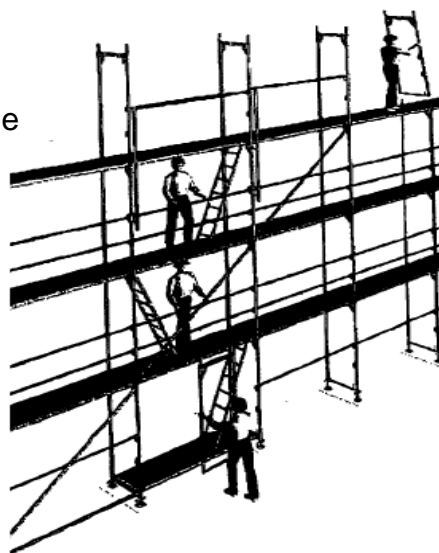
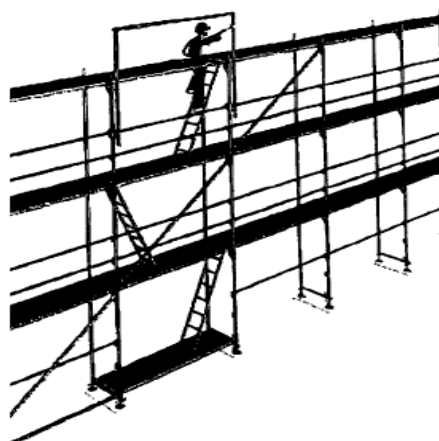
Pozor! Montáž tohoto sloupku zábradlí musí být provedena zespoda, před výstupem montéra do dalšího patra lešení. Tímto zajištěným polem pak montážník vystupuje do dalšího patra lešení nahoru.



Z místa jištěného zábradlím pak provádí osazení vertikálních rámu a zábradlí vlevo nebo vpravo. Po osazení vertikálních rámu musí být osazena boční tzv. ochrana sestávající se, ze zábradlí, bočních zábradlí a zářezek v každém poli lešení.

Je potřeba upozornit na to, aby se montážník při montáži posledního vertikálního rámu zdržel v nechráněném místě co možná nejkratší dobu (před osazením boční ochrany), tam, kde by mohlo vzniknout riziko pádu z lešení.

Montér musí být řádně poučen, před započítím montážních prací. Nasazení osobního ochranného vybavení, zvyšuje na místě bezpečnost montérů a mělo by být použito, pokud si to místní podmínky vyžadují.



Po zhotovení následného podlaží se montážní sloupky zábradlí jeden po druhém vyvěsí a spodním hákem se zavěsí na vnější stojinu zajištěného vertikálního rámu, ve výšce podélného zábradlí.

Demontáž montážního sloupku zábradlí není nutné v případě, kde je zábradlí teleskopické, díky průběžné mezeře. Použití systému montážního sloupku zábradlí při demontáži lešení probíhá pak v opačném pořadí.

### **Montáž a demontáž lešení bez systému montážního sloupku zábradlí s osobním ochranným vybavením (OOV):**

Při montáži a demontáži lešení, které se odchyluje od základních variant předepsaných provedení dle návodu nebo u speciálních konstrukcí, které nejsou popsány v tomto návodu montáže lešení, je předepsáno používání osobních ochranných vybavení, pokud si to místní podmínky vyžadují.

Alternativně mohou být zavedena jiná opatření, která minimálně dosahují úrovně ochrany, která je skutečně nezbytná.

### **Vyhláška pro osobní ochranné vybavení (OOV):**



U Bera-Rux-Super 65 - rychlestavitelného lešení smí být připojeno OOV na stojinách a horních příčnicích vertikálních rámu. Zábradlí podélné trubky, diagonály, Zarážky a sloupky zábradlí **nejsou** připojovacími body pro OOV. OOV smí být připojeny pouze na lešení předepsaného (normovaného) provedení, pokud jsou dostatečným způsobem ukotvena.

Nasazení OOV má smysl od 3. lešeno-  
vého podlaží od 5m výšky, pád padající  
osoby je podmíněn délkou lana OOV  
a velikostí těla osoby, kdy účinná ochrana  
OOV, by začala účinně působit až po do-  
padu na zem.



Zásadně smí být používána OOV, jejichž připojovací lana nepřesahují délku 3 metrů.

Pokud OOV-háky jsou připojovány na stojiny rámu, opírají se háky na montážních sloupcích. Při pádu jištěné osoby, se pak může předejít, příčnému ohybu háků.

Některé zmíněné háky, které jsou nasazovány na stavbách, nejsou schopny odolat těmto příčným ohybům. Uživatel se musí informovat u výrobce OOV, zda tyto háky odpovídajícím způsobem smí být připojovány a zatěžovány.

V zásadě (generelně) musí být před použitím OOV provedena případová analýza, jakým způsobem je zabezpečena osoba při pádu v případě havárie.